

LAB60

LA LAVANDERIA
DI QUARTA GENERAZIONE



LAB60

Tecnologia e soluzioni funzionali per un evoluto laboratorio-lavanderia

Technology and functional solutions for a modern workshop/laundry room

Un progetto dedicato

Molte cose sono cambiate da quando abbiamo iniziato, circa 21 anni fa, prima con il "Modulor", poi con "Laundry", successivamente con "L" lavanderia italiana, a dedicare una specifica divisione al settore dell'arredo dell'ambiente lavanderia. Prima allo studio, ideazione e progettazione e poi alla produzione e distribuzione... Fin dall'inizio ci era chiaro che si trattava di un settore nuovo, con delle caratteristiche solo sue, che richiedeva un progetto a sé... Con tutto quello che ne conseguiva in termini di investimenti, risorse, ricerca, programmazione... LAB60 è un ulteriore importante sviluppo, un altro passo in avanti... Abbiamo sviluppato una serie tutta nuova di modularità, caratteristiche, finiture e accessori specifici, solo ed esclusivamente per l'ambiente lavanderia. Si tratta per noi di un programma importante, un punto di arrivo del lavoro svolto in questi anni... lo abbiamo voluto chiamare LAB60. In nome della nuova modularità e per ricordare che il nostro lavoro di ricerca continua anche in questo settore, proprio come in un laboratorio, continua ogni giorno, con lo stesso impegno e la stessa determinazione.

A dedicated project

So many things have changed since we started out, around 21 years ago, dedicating a specific division of the company to the sector of laundry room furniture, first with "Modulor", then with "Laundry", and subsequently with "L" the Italian laundry room. Starting with analysis, conception and design, and then going on to production and distribution... It was clear from the start that we were breaking new ground, creating a new sector with unique characteristics, one which required specific design ideas. The idea obviously required a major sea-change in terms of investments, resources, research and planning. LAB60 is an important development, another step forward. We have developed an entire range of modular structures, features, finishes and specific accessories, all created exclusively for the laundry room. For us, this is an important range, the completion of all our efforts over the last few years. We have decided to call it LAB60. The name denotes a new level of modular design, and underlines that our research in this sector is conducted as if in a laboratory, and continues day after day with the same commitment and the same determination.

*Compab
design & development*

LAB60

Tutti i perché di una scelta

All the motives for our choice

Per il piacere dell'ordine e della pulizia

Negli ambienti organizzati, ordinati e puliti si vive meglio

Per le persone evolute la pulizia e l'ordine dei luoghi dove abitano e lavorano sono sinonimi di evoluzione, progresso, miglioramento... Sono un piacere per sé, un piacere personale. Da soli rendono migliore un ambiente più fruibile, più gestibile, più adeguato. E, più delle parole, comunicano l'identità delle persone che lo abitano.

Per uno spazio bello oltre che pratico

L'estetica oltre la funzione

Per alcuni ambienti della casa si considera molto l'importanza dell'estetica oltre che della funzionalità... con mobili eleganti e belli oltre che pratici... Lo spazio living da sempre, per gli ospiti. Lo spazio cucina più recentemente, per dividerlo con gli amici. La lavanderia invece era considerato uno spazio di servizio, privato. Ma è il momento di cambiare... Chi lo vive, chi lo utilizza quotidianamente merita di più, merita un ambiente, bello, confortevole, appagante.

Per immagine e coordinamento

La nostra casa ci rappresenta, tutta.

Come il nostro vestire, i nostri modi di comportarci... rappresenta il nostro stile di vita. Per questo proprio come nell'abbigliamento o nei nostri modi non devono esserci cadute di stile... Così nella nostra casa tutti gli ambienti nessuno escluso, devono essere arredati e curati e coordinati in un insieme armonico che rifletta la nostra personalità e il nostro stile.

For a love of order and cleanliness

Rooms which are well-organized, tidy and clean are far more practical

For many of us these days, cleanliness and order in the rooms where we live and work are synonymous with evolution, progress and improvement. An orderly room is a pleasure in itself, a personal pleasure. Tidiness in itself makes a room more practical, easier to work in, more suitable. And it conveys the identity and character of those who use it more than words can ever do.

For a room that is attractive as well as practical

Functional but also aesthetically pleasing

For some rooms in the home, attractive styling is just as important as functional design, so the furniture must be elegant and pleasing as well as practical. The living-room, for example, where we entertain our guests. And, more recently, the kitchen, where we get together with our friends. But the laundry room was always seen as a utility room that was more private. Now, it's time for change. Those of us who use the laundry room each and every day deserve more. We deserve a room which is attractive, comfortable and gratifying.

For our image and coordination

Our entire home is the image of ourselves

Just as the way we dress and the way in which we behave, the home represents our way of living. And for this reason, just as in our clothing choices and our behaviour, we cannot let ourselves down. This means that in the home, each and every room must be furnished and coordinated into a harmonious whole which reflects our personality and our style.

Per i giusti strumenti

“un bravo artigiano si vede dagli strumenti che usa”

Al di là delle Tue capacità, del tuo impegno personale, per fare un lavoro di qualità sono importanti gli strumenti. Il buon esito, il livello del risultato, dipendono direttamente dal livello degli strumenti a disposizione per farlo. L'ambiente lavanderia è organizzare e ottimizzare un insieme di strumenti/attrezzature per svolgere una precisa attività.

Per alzare il livello

Per qualcuno è più importante

L'area lavanderia è il centro di controllo e comando, il centro operativo da cui dipende il livello di igiene e pulizia di tutta la casa. Che influisce sul benessere delle persone che la abitano... Per chi ci tiene veramente, ma pretende il meglio per se e la propria famiglia e considera importante fare meglio e di più...

Per un po' di egoismo, un po' di egotismo

A piccole dosi anche un modo per difendersi

Nei nostri tempi così condivisi, socializzati, va anche bene pensare un po' a se stessi, volersi bene, trattarsi bene... Per esempio cercando di rendere più piacevoli, sicure, confortevoli le attività frequenti e impegnative tra le pareti domestiche, bucati... asciugature... stirature...

For the right tools

“You can tell a good workman from the tools he uses”

Above and beyond your skills and your personal efforts, you need good tools to do a good job. The result of your work depends directly on the instruments that you have at hand when doing it. And a laundry room means organizing and making the best use of instruments and tools to do the job properly.

For better cleanliness and order

That is what matters for many people

The laundry room is like a control and command centre, an operational centre which determines the degree of hygiene and cleanliness of the entire home. It affects the well-being of everybody who lives in the home. For those who truly care, and who demand the very best for themselves and their families, those who consider it important to do their best and more.

For a degree of egoism as well as a little egotism

In small doses, that's also a form of self-defence

In these modern times where sharing and socialization are so prevalent, it's also a good idea to think of ourselves sometimes, to look after ourselves and treat ourselves thoughtfully. For example, by trying to facilitate those daily (and demanding) household chores such as washing.... drying... ironing.

**Spazi dedicati, spazi architettonici, spazi compatti:
un laboratorio di soluzioni funzionali, pratiche,
ergonomiche con LAB60.**

A dedicated area, a specific room, compact spaces:
a workshop containing functional, practical
and ergonomically-designed spaces: LAB60.



pagina/page

6

sommario

Per chi ha spazio
Per chi vuole trovare il suo spazio
Per chi ha grandi esigenze o esigenze precise
Per chi vuole un'ambiente veramente dedicato

summary

For those who have space to spare
For those who are looking for their own space
For those who need more or have specific needs
For those who want a fully dedicated space



100

**LAB60 il programma che dialoga con
l'architettura degli ambienti. Nelle location di
design, come in quelle molto moderne, come
nelle ristrutturazioni più sofisticate che non
dimenticano la storia, la memoria, la cultura...**

LAB60 is a range which blends into the architecture
of its surroundings. Whether in designer settings,
modern rooms or even the most sophisticated
restructured homes whose history, memories and
culture have been preserved.



144

**Per chi sceglie di dedicare alla lavanderia spazi
più contenuti, nella sua casa.
Per chi pretende comunque funzionalità tecnica,
estetica e arredo... Soluzioni compatte senza
rinunciare a niente.**

For those who have a little space in the home to
dedicate to their laundry room.
But who still demand technical performance and
attractive styling. Compact solutions which still
offer the same features.

198

Schede tecniche illustrate
Illustrated technical charts

Retro-copertina
Inside back-cover

Indice delle composizioni
List of compositions

LAB60
02



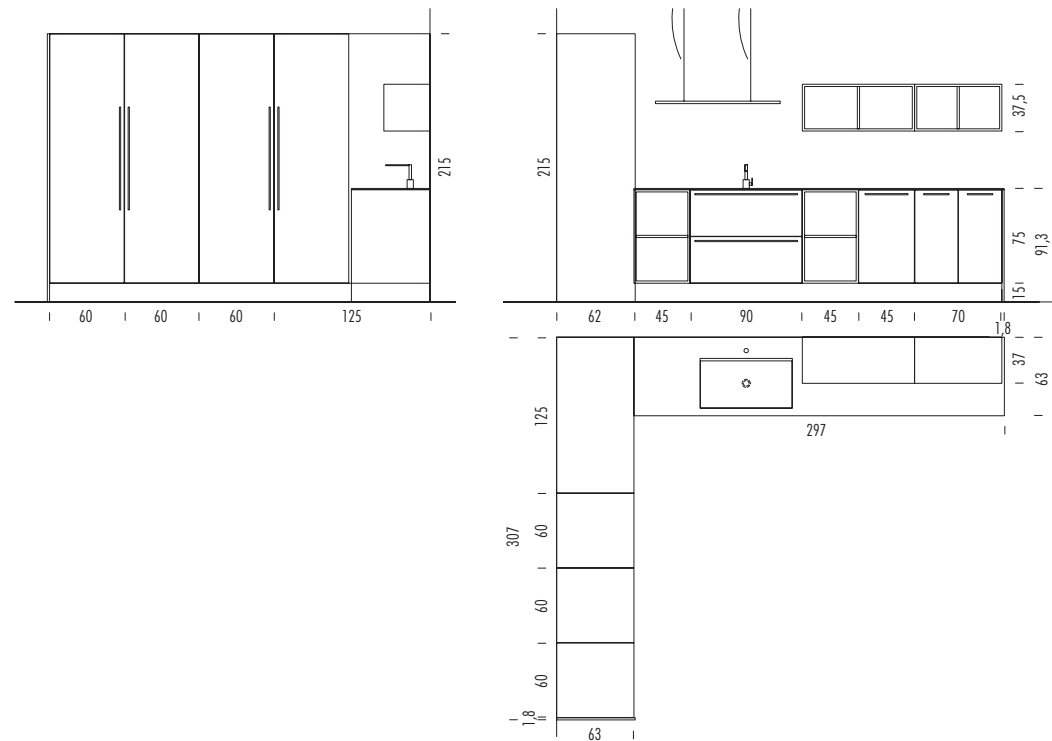


Grande composizione effetto legno materico nelle venature scure e tattili e nella grana sottile del Pecan. Armadiatura attrezzata, collegata a 90° con basi profondità 62 cm. A parete una serie di moduli a giorno.

An imposing composition finished in textured wood veneer with a dark, tactile veined pattern, and the finer veins of Pecan melamine. Fitted cupboards linked at right-angles by bases with a depth of 62 cm. Fitted to the wall, a series of open-fronted compartments.

LA02
 Scocca: 272 Pecan nobilitato e 900 laccato opaco (B7 terra)
 Frontali: 272 Pecan nobilitato
 Piano con vasca integrata "Hugo" in gres finitura Jasper, vasca grande, sp. 1,3 cm
 L 307+297 x P 63/37 cm

Structure: 272 Pecan melamine and 900 matt lacquered (B7 terra)
 Doors: 272 Pecan melamine
 Top with integrated basin "Hugo" in gres Jasper finish, big basin, 1.3 cm th.
 W 307+297 x D 63/37 cm





Grande piano di appoggio e lavoro, maxi vasca integrata in gres "Jasper" effetto pietra, leggermente bocciardato. Resiste all'abrasione, all'usura, ai prodotti chimici, all'umidità...

Spacious work-top, extra-large utility sink in "Jasper" grès stone-effect finish with a lightly-textured surface. Resistant to scratches, wear, chemical products, humidity...





—
Modulo contenimento lavatrice a scomparsa, larghezza 70 cm.

Cabinet for hidden washing machine, width 70 cm.



—
Modulo 45 cm contenitore portabiancheria alto e capiente facilmente amovibile e pratico vassoio superiore con funzione di appoggio e di chiusura.

Nella pagina destra: colonna d'angolo attrezzata internamente con ampi vassoi contenitori. I vassoi sono a estrazione totale su meccanismo per la migliore accessibilità.

Tall unit, width 45 cm, for easily-removable and spacious laundry basket fitted with a handy storage tray which also serves as a basket lid.

Right: Corner column with large and spacious internal shelves. The shelves can be pulled fully outwards on special guides for perfect accessibility.





Tutta la composizione poggia su un pratico zoccolo da 15 cm per un'altezza di lavoro ergonomica e soprattutto per esigenze di adeguamento all'altezza lavatrice che tende a variare in base alla casa produttrice.

The entire composition rests on an elegant 15 cm plinth which provides an ergonomic work-top height and, especially, adapts to the height of the washing machine, which tends to vary with each manufacturer.



1.



Altra colonna attrezzata con appendiabiti, piani d'appoggio e modulo asse da stiro estraibile, completo di pratici vassoi d'appoggio sottostanti per gruppo ferro e/o contenitori.

Tutto a scomparsa dopo l'utilizzo, senza sforzo e facilmente. Le posizioni di utilizzo:

- 1 - Posizione asse da stiro tutto interno alla colonna
- 2 - Posizione con asse da stiro che esce perpendicolarmente alla colonna
- 3 - Posizione in cui l'asse da stiro ruota e si dispone parallelamente alle colonne per permettere di effettuare correttamente l'operazione di stirare.

2.



Another cabinet, this time fitted with clothes-hanger, work top and pull-out ironing-board complete with handy storage shelf in the lower section for the iron and/or various containers.

The entire units folds away after use, simply and effortlessly. Positions:

- 1 - Ironing-board completely stored away in the column
- 2 - Ironing-board positioned perpendicular to the column for storage
- 3 - Ironing-board rotated parallel to the column unit to facilitate ironing.

3.





LAB60 08

Particolare design della sottile maniglia effetto oro spazzolato. La finitura Reflex perla, mossa da una venatura tattile ma leggera.

The unusual design of the wafer-thin handle with a brushed gold-effect finish. The "Reflex perla" finish is accentuated by the tactile but subtle vein pattern.

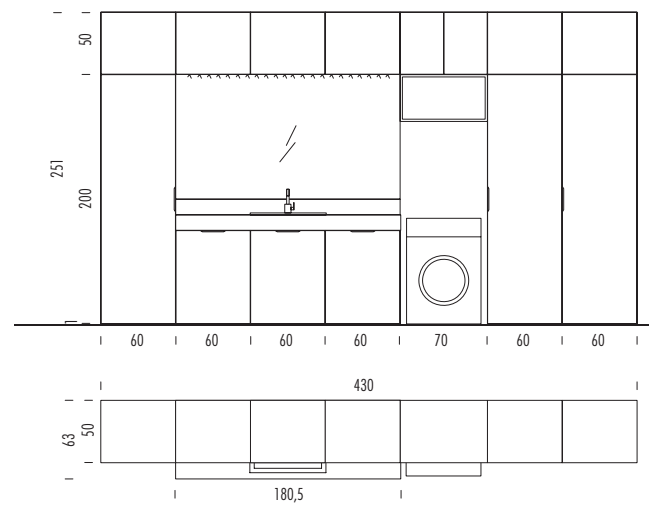


—
Composizione lineare per spiriti giovani amanti della pulizia anche nelle linee di design. Area operativa centrale e grande specchio per un doppio utilizzo bagno-lavanderia quando si ha un'unica stanza a disposizione e non si vuole rinunciare ad entrambe le funzioni. Struttura a ponte intorno allo specchio, elettrodomestico a vista.

A linear composition for the young at heart who want order and cleanliness in the design of their furniture. A central work area with a large mirror doubles as a bathroom and laundry when only one room is available but you would prefer to be able to use two. Bridge structure around the mirror and household appliances in plain sight.

Colonne laterali multitasking, attrezzate con ripiani completi nella parte superiore. Cestelli metallici sono fissati al fianco interno della colonna in modo da avere uno spazio tutt'altezza di contenimento da sfruttare per oggetti di varie misure.

Multi-purpose lateral column units with full-width shelves in the upper section. Handy metal baskets are fitted to the side panels, leaving the other side of the column free for storing longer utensils.



LA08
Scocca e frontali: 270 Reflex perla nobilitato e 900 laccato opaco (35 carruba)
Lavabo incasso soprapiano Pot 24 in ceramica
Piano in HPL sp. 12,5 mm, finitura 3S Kaiser
L 430 x P 50/63 cm

Scocca e frontali: 270 Reflex perla nobilitato and 900 matt lacquered (35 carruba)
"Pot 24" over-counter washbasin in ceramic
Top in HPL 12.5 cm th., "3S Kaiser" finish
W 430 x D 50/63 cm





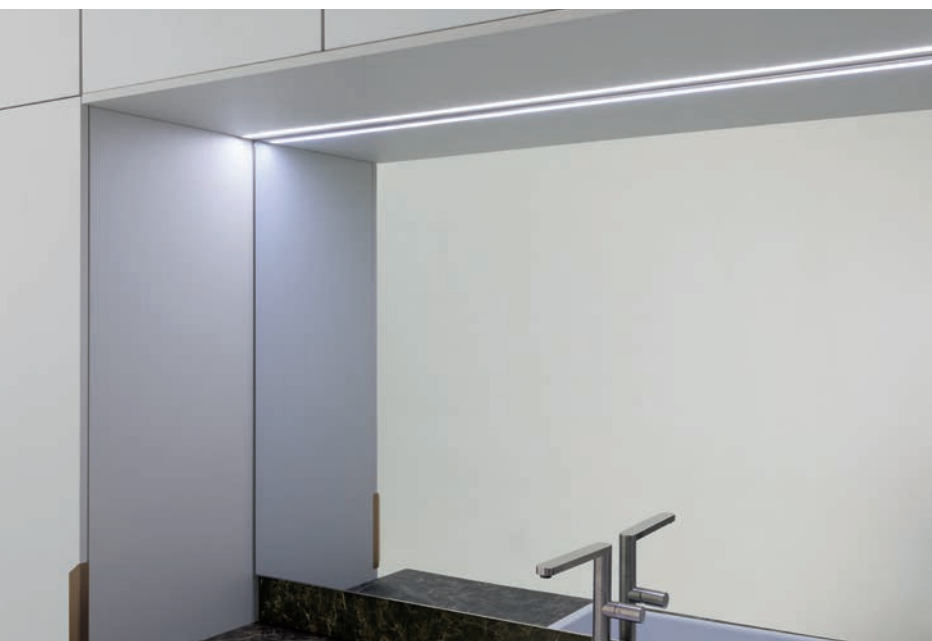
—
Modulo tipo con un unico grande frontale estraibile e all'interno due cassetti a scomparsa.

Base unit with single front panel, containing two hidden internal drawers.



—
Modulo tipo con portabiancheria nella parte bassa e cassetto interno superiore.

Base unit with laundry basket in the lower section and internal drawer in the upper section.



Grande specchiera ed illuminazione lineare a led per il piano d'appoggio con lavatoio in ceramica.

Extra-wide mirror with linear LED lighting for the work-top and the ceramic utility sink.



Base sotto lavatoio attrezzata internamente a sinistra con struttura portadetersivi, appendini portasalviette, mentre a destra pattumiera. Tutto estraibile a scorrimento su binario.

Nella pagina destra: piano di spessore 12,5 cm effetto pietra in HPL finitura "Kaiser": idrorepellente, antibatterico, resistente a graffi e abrasioni, antimacchia.

Base unit beneath the utility sink containing fittings for storing detergents, hooks for towels, and a waste bin on the right. Each element slides out smoothly on special rails.

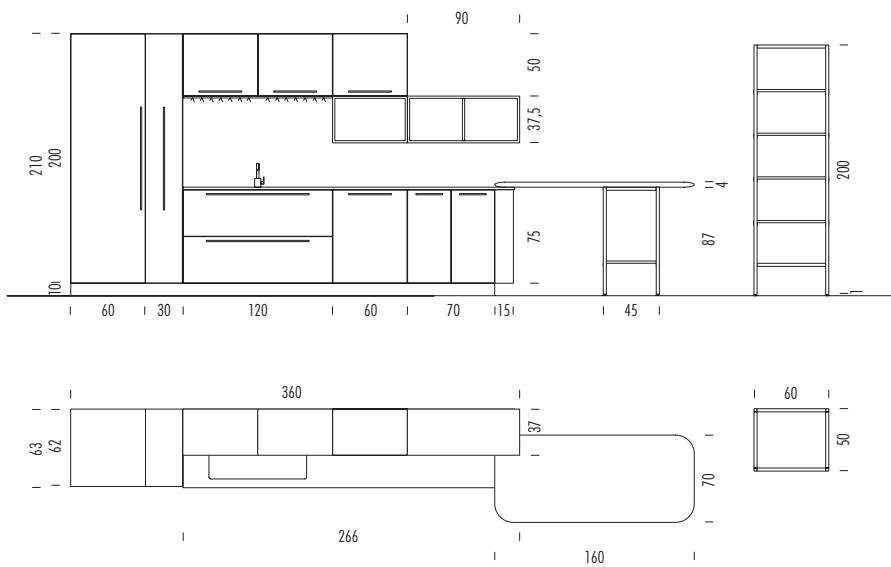
Right: Extra-thick 12.5 cm in "Kaiser" stone-effect HPL (High-Pressure Laminate): water-repellent, antibacterial, scratch- and abrasion-resistant, stain-resistant.





LAB60
07



**LA07**

Scocca e frontali: 271 Reflex carbon nobilitato

Lavabo incasso sottopiano "Amerigo" in Cristallite, finitura nero mat

Piano in gres sp. 1,3 cm, finitura Negro natural

L 360+160 x P 63/37/70 cm

Structure and doors: 271 Reflex carbon melamine

"Amerigo" under-counter washbasin in Cristallite, matt black finish

Top in gres 1.3 cm th., Negro natural finish

W 360+160 x D 63/37/70 cm



Piano in gres effetto pietra naturale con leggere venature bianche e grande vasca ad incasso sottopiano in Cristallite. Bello e resistente antimacchia, antibatterico, antiabrasione.

Top in grès natural stone-effect finish, lightly-veined in white, with a large recessed utility sink in Cristallite. An tough but attractive finish which is stain-resistant, antibacterial and abrasion-resistant.



Il design intelligente e cura dei particolari. La maniglia a ponte in metallo a sezione tonda, è lavorata superficialmente con una zigrinatura a linee incrociate. Più attrito per una presa sicura anche con un dito. Una sensazione tattile più piacevole. Un'estetica più preziosa per un accessorio lineare.

Intelligent design and attention to detail. The bridge-shaped handle is a round metal bar whose surface is finely knurled in a criss-cross pattern which gives a better grip, even with just one finger. A pleasing tactile sensation and an eye-catching look for this linear accessory.



—
Ergonomia e praticità con maniglie solide e zigrinate per una presa rapida ed efficiente anche con mani bagnate. Utilizzabili in verticale o in orizzontale. Illuminazione a led lineari per il piano operativo.

Ergonomic and practical handles, solid and knurled for a sure grip even with wet hands. The handles can be fitted vertically or horizontally. Linear LED lighting for the work top.





Piano da stiro in massello di rovere bisellato ai lati per un migliore scorrimento dei tessuti. A sostegno una struttura metallica dotata di comodo ripiano d'appoggio per l'attrezzatura o i cesti biancheria.

Ironing-board in solid oak with chamfered edges for smooth sliding of the fabrics being ironed. The metal support frame is fitted with a handy shelf for storage of the iron or for placing laundry baskets.





Lavatrice a scomparsa nella base. Comodi pensili a giorno anche sul fianco.

Concealed washing machine inside the base unit. Handy open-fronted compartments above and at the side.



Un utile complemento d'arredo. La pratica scaffalatura aperta con diversi ripiani da posizionare ovunque, singola o in sequenza con altre.

Nella pagina destra: colonna estraibile attrezzata da 30 cm con vassoio sotto e sopra, a quello superiore sono applicati ganci sotto per appendere scope o elementi a tutta altezza.

A handy furnishing accessory: a practical open shelf unit with multiple shelves can be placed in any position, as a standalone unit or alongside other units.

Right: Pull-out fitted column, width 30 cm, with trays in the upper and lower sections. The lower surface of the upper tray is fitted with hooks for hanging brooms or other tall utensils.

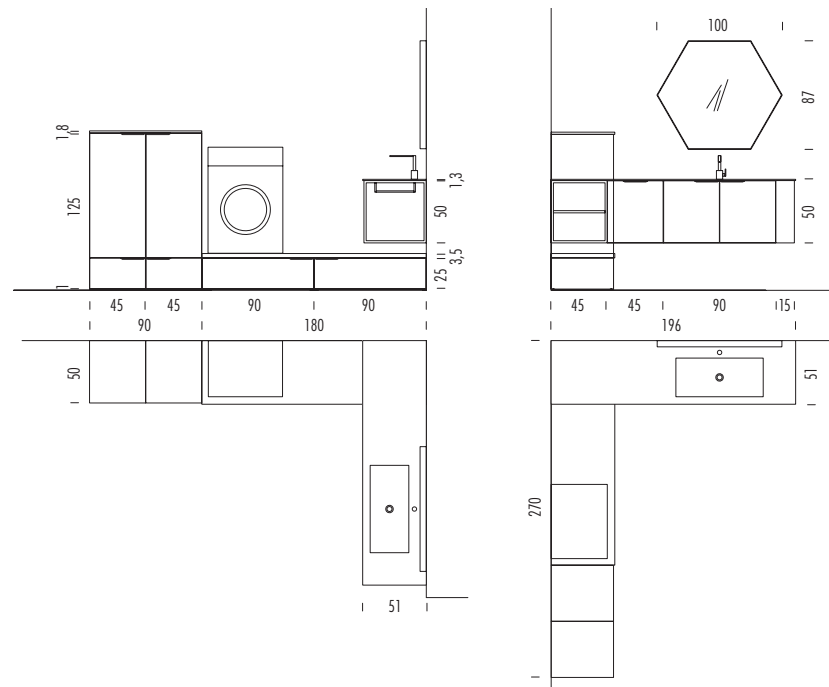


**ROOM
FOR
EVERYTHING**



LAB60
17





LA17
Scocca e frontali: 270
Reflex perla nobilitato
Piano con vasca
integrata "Club" in gres
finitura Geo, vasca
grande, sp. 1,3 cm
L 270+196 x P 51 cm

Structure and doors: 270
 Reflex perla melamine
 Top with integrated basin
 "Club" in gres Geo finish,
 big basin, 1.3 cm th.
 W 270+196 x D 51 cm

Composizione ad angolo
con elementi in appoggio
a terra sui quali è stata
posizionata la lavatrice
ad altezza ergonomica e
grande modulo sospeso.
La cornice dello
specchio è coordinata
alla finitura delle
essenziali maniglie
di design.

Corner composition
 with base units on which
 the washing-machine
 is positioned at an
 ergonomically perfect
 height, as well as a
 spacious wall-mounted
 module. The frame of the
 mirror matches the finish
 of the clean-lined designer
 handles.





Maniglie leggere lineari e semplicemente eleganti nella piega leggera. Posizionabili a lato, centrali, verticali, orizzontali. Color oro spazzolato abbinato al bianco dei mobili e all'effetto pietra del piano...

Slim, linear handles with a slightly angled grip that is elegant in its simplicity. The handles can be placed laterally, centrally, vertically or horizontally. Brushed gold finish to offset the white of the cabinets and the stone effect of the work-top.



Moduli attrezzati con elementi a giorno e cestelli porta-panni in metallo.

Nella pagina destra: piano in grès "Geo" effetto pietra naturale con venature lineari e bocciardato.

La grande vasca incorporata in finitura. Il grès porcellanato è un prodotto ecologico, non tossico e resistente.

Modules, both open-fronted and fitted with metal laundry baskets.

Right: "Geo" top in grès, natural stone effect, with linear veins and texture surface. The amply-dimensioned built-in utility sink is in the same finish. The grès porcelain stone is ecological, non-toxic and hard-wearing.





LAB60 04

Lavorare con le mani è anche creativo. Intrecciare i ferri componendo lentamente uno schema. Sentire i materiali con la punta della dita. Si tratti del filo di morbida lana o della rugosità dell'effetto venato del piano...

Working with your hands is a creative experience. Knitting with needles and slowly but surely, creating a pattern. Feeling the material against the fingertips. Whether it is the softness of the wool or the textured surface of the top.





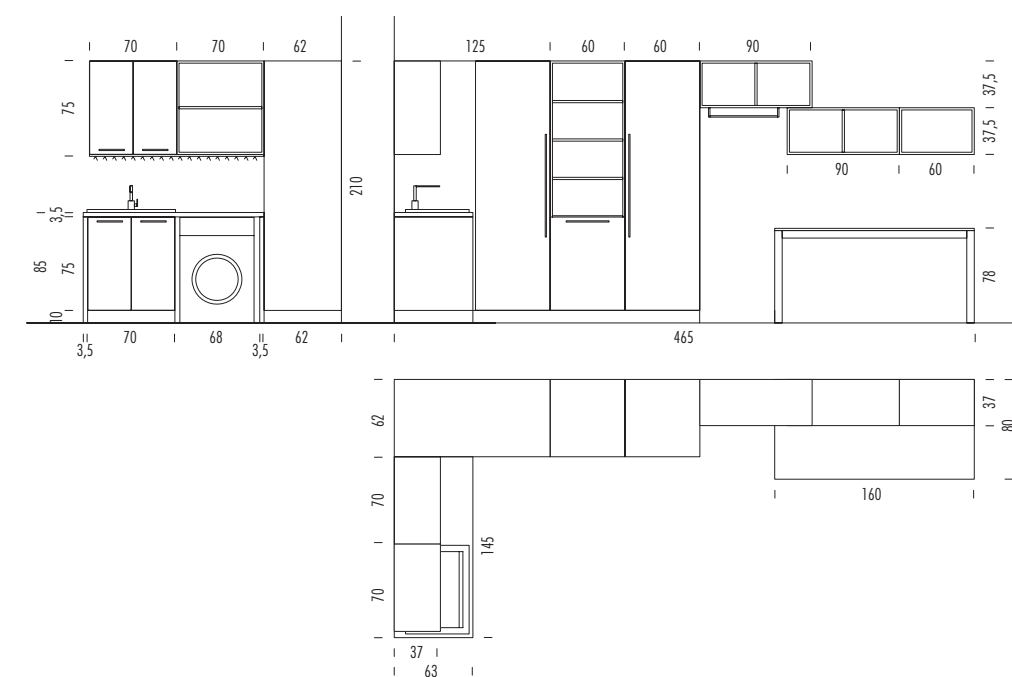
Blocco operativo lavatoio, lavatrice e appoggio compatto, abbinato ergonomicamente a moduli a parete di profondità inferiore. Illuminazione a led sotto i pensili.

Work area with utility sink, washing machine and compact work top, ergonomically aligned with reduced-depth wall-mount units. LED lighting fitted beneath the wall units.

LA04

Scocca e frontali: 271 Reflex carbon nobilitato
Lavatoio Scotland in ceramica
Piano e fianchi sp. 35 mm, finitura 151 Kaos
L 207+465 x P 63/37/80 cm

Structure and doors: 271 Reflex carbon melamine
 "Scotland" sink for laundry in ceramic
 Top and sides 3.5 cm th., "151 Kaos" finish
 W 207+465 x D 63/37/80 cm

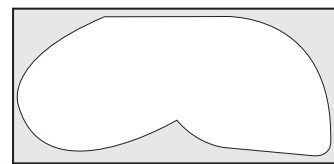




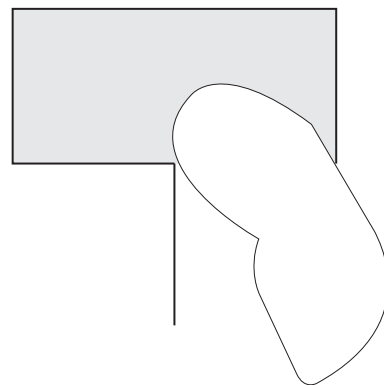
Colonna d'angolo attrezzata con grandi vassoi estraibili comodamente e totalmente. Contenimento fino a 20 kg. Leggerezza di movimento. Chiusura soft. A scomparsa.

Corner column unit fitted with amply-dimensioned trays which slide out fully and without effort and can hold up to 20 kg. Smooth movement. Soft closure. Fully retractable.

Chiuso / Closed



Aperto / Open



1.



2.



3.



La colonna da 60 cm con vani a giorno è integrata da anta a scorrimento per contenere il portabiancheria con doppio contenitore, uno per i panni bianchi e uno per i panni colorati, a estrazione totale, comodamente accessibili e amovibili. Disponibili anche cassetto interno e vassoio.

Fasi di utilizzo:

- 1 - Estrazione del frontale al quale sono applicati i contenitori portabiancheria.
- 2 - Estrazione del vassoio che fa da chiusura e da elemento di appoggio.
- 3 - Estrazione del cassetto interno.

The 60 cm column unit with its open-front shelves also features a drawer with a two-part laundry container (one for white fabrics, the second for coloureds). The drawer opens fully for easy access and removal of the containers. Also available with internal drawer and tray.

Positions:

- 1 – Aperture of the front panel to which the laundry containers are fitted.
- 2 – Aperture of the tray which serves as a top for the laundry containers and as a support.
- 3 – Aperture of the internal drawer.



—
**Funzionale
complemento, il tavolo
multiuso. L'ampio
piano di appoggio, per
un lavoro comodo, è
coordinato nella finitura
al piano del gruppo
lavatoio per un ambiente
comunque elegante.**

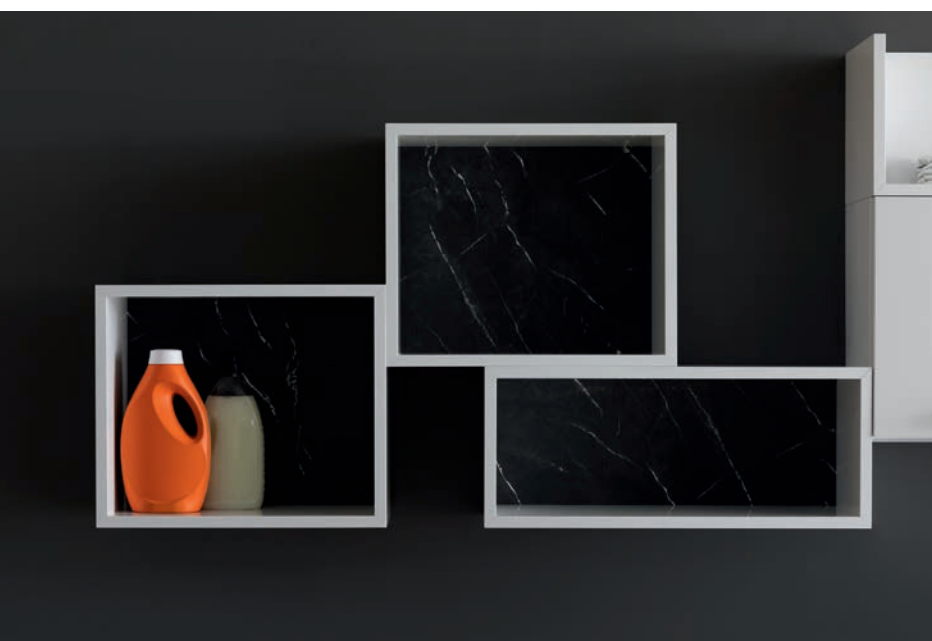
A practical accessory unit:
the multi-purpose table.
The amply-dimensioned
top is extremely practical,
and is designed to match
the finish of the top of
the utility sink unit, giving
the laundry room a quiet
elegance.



LAB60 03

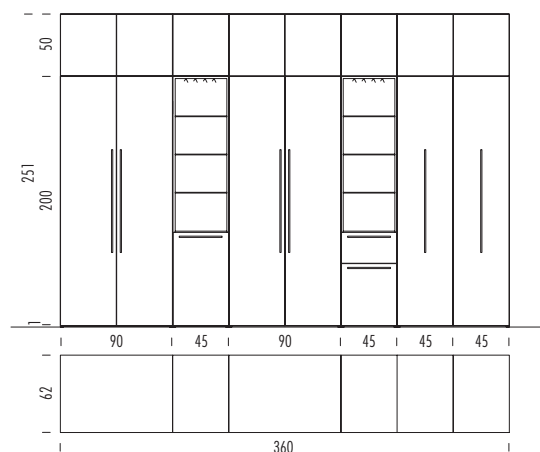
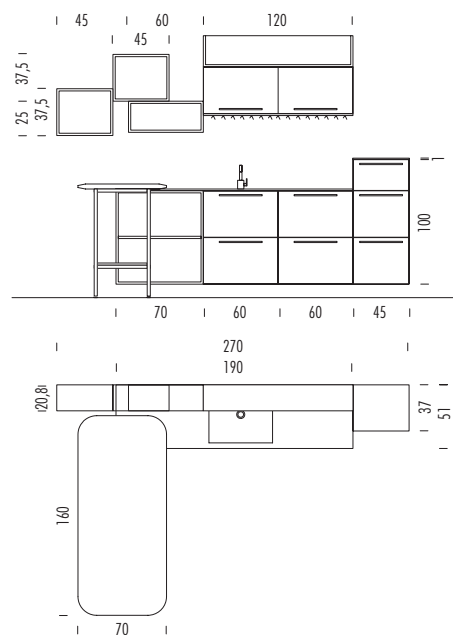




**LA03a**

Scocca e frontali: 111 bianco lucido
Piano con vasca integrata "Wet" in
Mineralguss, sp. 1,3 cm
L 270 x P 20,8/38/51/185 cm

Structure and doors: 111 glossy white
 Top with integrated basin "Wet"
 in Mineralguss, 1.3 cm th.
 W 270 x D 20.8/38/51/185 cm

**LA03b**

Scocca e frontali: 111 bianco lucido
L 360 x P 62 cm

Structure and doors: 111 glossy white
 W 360 x D 62 cm





—
**Efficace illuminazione sottopensile
 sul piano del gruppo lavatoio.
 Utile, elegante e d'atmosfera...**

Effective lighting fitted beneath
 the wall units over the utility sink unit.
 Useful, elegant and attractive.





—
**Vasca lavatoio integrata
 nel piano e sagomata
 per l'uso ottimale
 della tavoletta bucato.
 Tutto in Mineralguss.**

One-piece utility sink and
 top, shaped for use with
 the traditional washboard.
 All in Mineralguss.





Tutti gli spazi organizzati al meglio. L'anta a estrazione con un contenitore per la biancheria alto, comodamente accessibile e estraibile.

Nella pagina destra, armadiatura a tutta altezza per il contenimento di lavatrice ed asciugatrice disposte a colonna. A lato della lavatrice pratici cestelli contenitori in filo metallico, li dove servono.

All the storage space is perfectly organized. The pull-out drawer reveals a tall laundry basket which is easy to reach and remove.

Right: full-height cupboard containing washing machine and dryer positioned vertically. On the right of the cupboard, handy metal wire containers just where you need them.





Armadiature a colonna da 45 a estrazione totale su binari, con vassoi di contenimento a tutta altezza. Sono le cosiddette “dispense” e possono essere utilizzate come portaprodotti di pulizia (vedi dispensa di sinistra) e anche come portascarpe (vedi dispensa di destra).

Nicchie a giorno con schiena effetto marmo scuro, a contrasto col total white della composizione.

Armadiatura con cestelli contenitori laterali a integrazione un grande alto vano centrale per elementi alti come uno “snowboard”.

Fully-extractable 45 cm column storage units fitted to smooth guides, and with storage trays for the full height. These are the “larder” shelves, and can be used to store cleaning products as in the larder unit on the left, or as a shoe-rack as shown in the right-hand unit.

Open-fronted compartments with a dark marble-effect rear panel to contrast the all-white finish of the exterior.

Cupboards fitted with lateral baskets flanking a spacious central compartment for tall items such as a snowboard.





LAB60 06

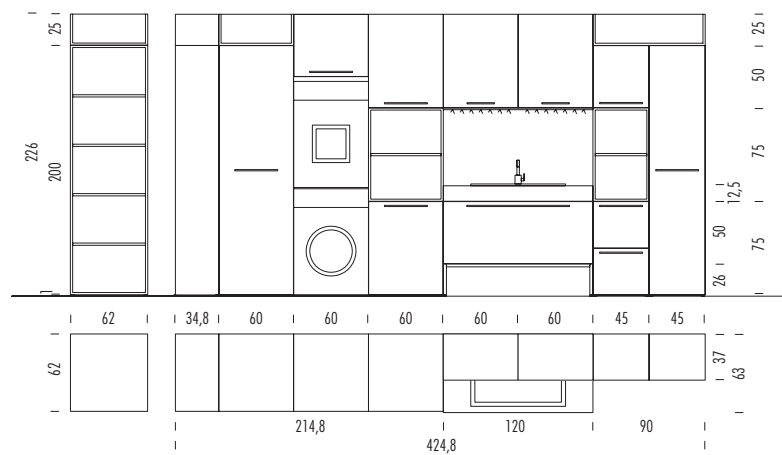
La cura dei particolari per un'ambiente piacevolmente bello, oltre che funzionale. Il fondo di tutti i moduli a giorno è curato, prezioso, coordinato al materiale effetto marmo bianco utilizzato per il piano lavatoio.

Close attention to detail makes for a room which is attractive as well as functional. The rear panel of all the open-fronted compartments is attractively finished with a marble-effect finish to match the top of the utility sink unit.

—
**Composizione lineare a parete “all in one”,
con elettrodomestici a vista, articolata in
due profondità diverse. Finiture effetto legno
materico accostate a laccato bianco sabbato,
più tecnico...**

An “all in one” linear wall composition in two
different depths, with free-standing washer and
dryer. Wood-effect finish with a tactile surface
coordinated with a more technical white brushed
lacquer finish.



**LA06**

Scocca e frontali:
 272 Pecan nobilitato e
 940 laccato sabbiato
 (N1 nuvola)
Lavabo incasso
soprapiano Pot 30
in ceramica
Piano in HPL sp. 12,5
mm, finitura 3Q Statuario
L 424,8 x P 63/37 cm

Structure and doors:
 272 Pecan melamine and
 940 embossed lacquer
 (N1 nuvola)
 "Pot 30" over-counter
 washbasin in ceramic
 Top in HPL 12.5 cm th.,
 "3Q Statuario" finish
 W 424.8 x D 63/37 cm

Per l'ottimizzazione
dei tuoi spazi.
Scaffalatura a giorno
laterale a tutta altezza,
schiene coordinate
effetto marmo bianco.

A destra,
elettrodomestici e
colonna profonda
con ripiano superiore,
ganci di appensione e
pratici cestelli in metallo
per oggetti piccoli.

Make the most of
 all available space.
 Full-height lateral shelf
 unit with coordinated
 rear panels in white
 marble-effect laminate.

Right:
 Washer and dryer with
 a full-depth column unit
 complete with upper
 shelf, hooks and handy
 metal wire shelves.



Modulo a giorno ampia profondità
Full-depth open compartment

Pensile d'appoggio e servizio su colonna dedicata elettrodomestici
Free-standing wall units with special column unit for washer and dryer

I pensili sono attrezzati con il sistema "I-move"
è costituito da contenitori superiori che escono completamente e si abbassano per l'uso.
The wall-mount compartments are fitted with the "I-move" system – shelves which you can pull out and down for easy access to their contents.



Nota: la composizione in questa foto è priva di ante a scopo illustrativo e per enfatizzare gli ampi spazi contenitivi interni.

Note: the composition in the photograph is shown without doors to illustrate the interior fittings and amply-dimensioned storage space.

Colonna attrezzata con cestelli laterali, ripiani e ganci per scope.
Specially-fitted column unit with lateral baskets, shelves and hooks for brooms and mops.

Elettrodomestici sovrapposti a vista
Stacked free-standing washer and dryer

Mobile sotto lavello in appoggio su robusta struttura metallica
Cabinet beneath the utility sink positioned on a sturdy metal frame

Modulo colonna a ripiani, anche in vetro trasparente.
Column unit with solid or clear glass shelves

Tutto a portata di mano... Il sistema "I-move" è un pratico meccanismo, permette con un unico facile movimento di estrarre completamente i ripiani d'appoggio posti più in alto e abbassarli ad altezza ergonomica e comoda. E sempre facilmente e senza fatica riposizionarli in alto e chiudere.

Everything to hand - the "I-move" system is a practical mechanism which allows you to pull the upper shelf completely outwards and downwards to a perfectly ergonomic height. It is equally simple to push them up and back into position.





—
Un unico grande cassetto personalizzabile grazie ai divisori posizionabili a piacimento.

A single extra-large drawer in which the partitions can be positioned as preferred to suit the contents.



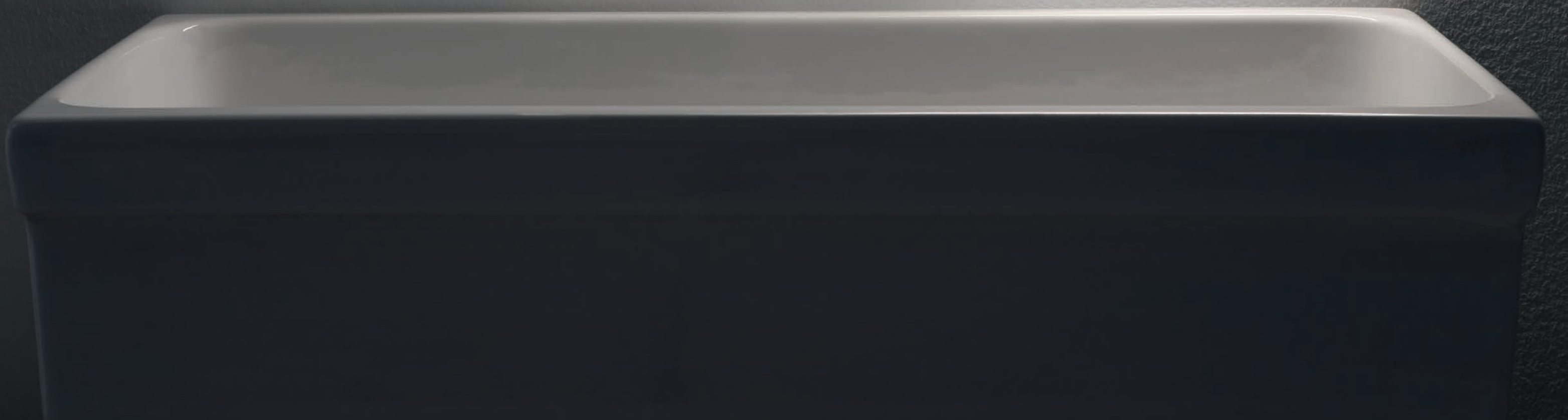
—
Grande vasca lavatoio in ceramica abbinata a piano di spessore 12,5 cm in HPL in finitura "Statuario". Inattaccabile a graffi, umidità agenti, chimici, resistente, igienico atossico.

Amplly-dimensioned ceramic utility sink with a coordinated 12.5 cm top in HPL, with a "Statuario" finish.
 Resistant to scratching, humidity and chemicals, hygienic and non-toxic.





LAB60
01

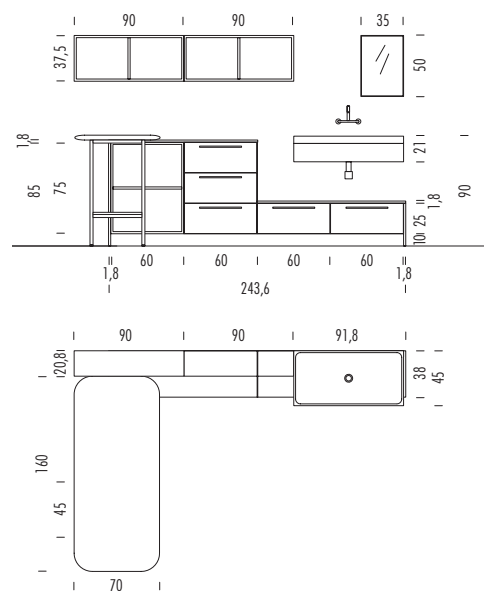






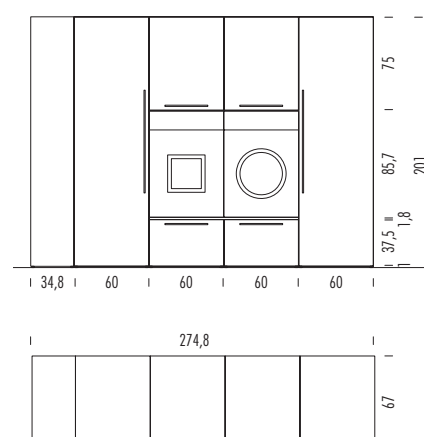
Lavatoio a canale in ceramica, ancora esistente in molte case e qui riproposto. Sopra un piccolo specchio sempre utile anche nell'ambiente lavanderia con illuminazione esterna tutt'intorno e all'interno della cornice. Serie di moduli con cassetto in appoggio a terra e comodo piano per alloggiare anche contenitori abbastanza alti sfruttando a pieno lo spazio sotto il lavatoio.

The ceramic extra-length utility sink that can still be found in many older houses is coming back. Above the utility sink, the small mirror – always useful in the laundry room – with lighting on the exterior and interior of the surround. A series of floor-standing drawer units and a handy top for taller laundry baskets, and with extra space beneath the utility sink.



LA01a
Scocca e frontali: 270
Reflex perla nobilitato
Lavatoio a parete
"Canyon" in ceramica
L 271,8 x P 45/38/20,8 cm

Structure and doors: 270
Reflex perla melamine
"Canyon" wall-mounted
sink for laundry in ceramic
W 271.8 x D 45/38/20.8 cm



LA01b
Scocca e frontali: 270
Reflex perla nobilitato
L 274,8 x P 67 cm

Structure and doors: 270
Reflex perla melamine
W 274.8 x D 67 cm



La profondità 62 per le armadiature garantisce tutta la capienza necessaria a contenere gli elettrodomestici, anche chiusi. I capaci cassetti dedicati, i complementi necessari più ingombranti, come assi da stiro, stenditoi, piccoli elettrodomestici e alte attrezzature.

The extra depth of the 62 cm cupboard units is sufficient to house the washer and dryer, even when closed. Deep, spacious drawers and storage space for even the most bulky items such as ironing-board, clothes horses and small household appliances.





Il comodo piano da stiro di design, in elegante legno massello di rovere, bisellato ai fianchi in modo funzionale al lavoro di stiratura e scorrimento dei tessuti.

Practical ironing-board, truly elegant in solid oak, with chamfered edges for smooth sliding of the fabrics being ironed.



LAB60 09

Una bella famiglia numerosa e una sofisticata ristrutturazione. In villa, il lusso dello spazio, anche in un ambiente operativo di servizio. Una composizione che cita anche il passato nel blocco lavatoio, profondo, in ceramica.



A large family and a major restructuring project. A villa with all the luxury of space, also in the utility rooms. A composition which includes the classic extra-depth ceramic utility sink of the past.

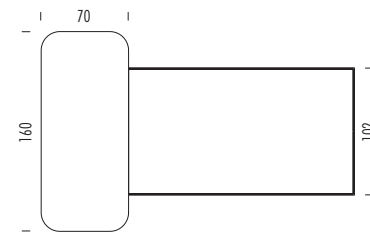
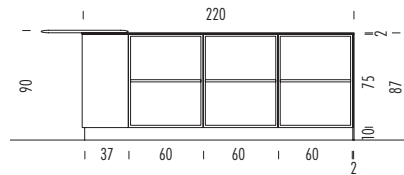






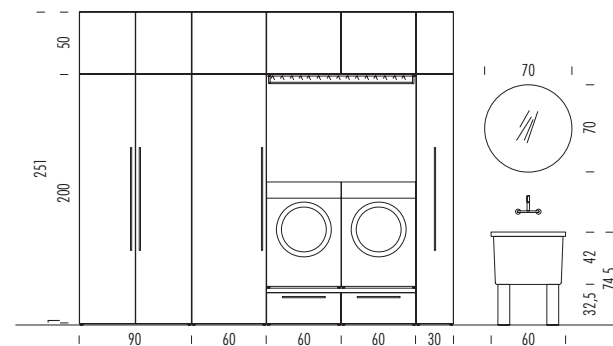
LA09b
 Scocca e frontali: 110 bianco opaco. Piano in quarzo-resina
 "Pluto" sp. 2 cm. L 218 x P 102 cm

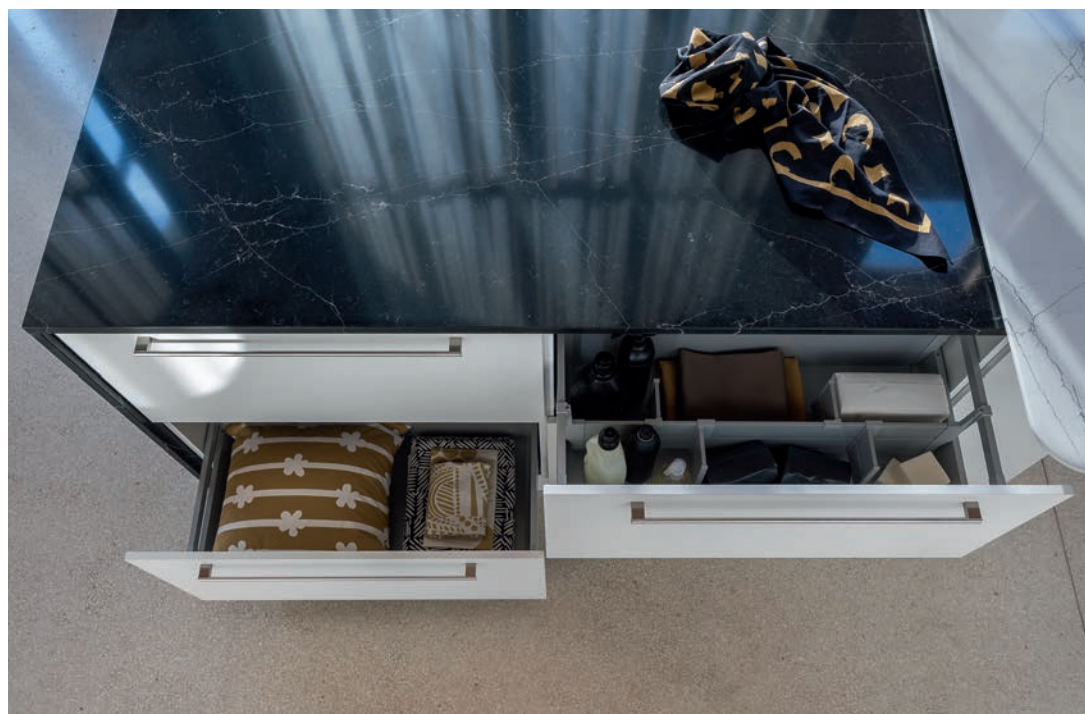
Structure and doors: 110 matt white. "Pluto" quartz-resin
 top 2 cm th. W 218 x D 102 cm



LA09a
 Scocca e frontali: 110 bianco opaco. Lavatoio Best e
 muriccioli di sostegno in ceramica. L 300+70 x P 62/60 cm

Structure and doors: 110 matt white. "Best" sink for laundry and
 support structure in ceramic. W 300+70 x D 62/60 cm





Il piano di lavoro in quarzo nero venato è una grande penisola con tre lati profondi per il contenimento. Uno a cassetti chiusi, attrezzabili con divisori. Due a moduli aperti, ma sempre larghi e profondi, molto capienti. Il piano da stiro fisso è sempre in quarzo ma di colore a contrasto, bianco con venature nere.

The work top in veined black quartz finish is an amply-dimensioned peninsula unit with three sides for storage. One side is fitted with regular drawers which can be fitted with partitions. The other two sides are open, but these, too, are wide and deep. The fixed ironing-board, too, is in a quartz finish, but in a white colour in contrast to the black-veined finish of the peninsula.





La grande armadiatura a parete, lavatrice e asciugatrice allineate orizzontalmente ad altezza comoda e ergonomica. Sotto due cassetti dedicati. A lato, una comoda dispensa estraibile con vassoi di contenimento per prodotti di pulizia.

The spacious cupboards with washer and dryer positioned side by side at a practical and ergonomically correct height. Beneath them, two spacious drawers. To the side, a handy pull-out storage unit with handy shelves for the various cleaning products.



Ampio modulo a due ante attrezzato ai lati con comode scarpriere completamente estraibili su binario, nella parte superiore una serie di ripiani.

Spacious two-door cupboard unit with lateral shoe-racks which slide out smoothly on special guides. In the upper section, spacious shelves.





L'agglomerato di quarzo "Pluto" per il piano e il fianco dell'isola centrale è un materiale innovativo di prestigio, di qualità e facile da pulire. È igienico resistente all'abrasione, agli impatti e ai prodotti domestici più comuni. Meno poroso e con proprietà specifiche superiori ad ogni tipo di marmo o granito esistente in natura.

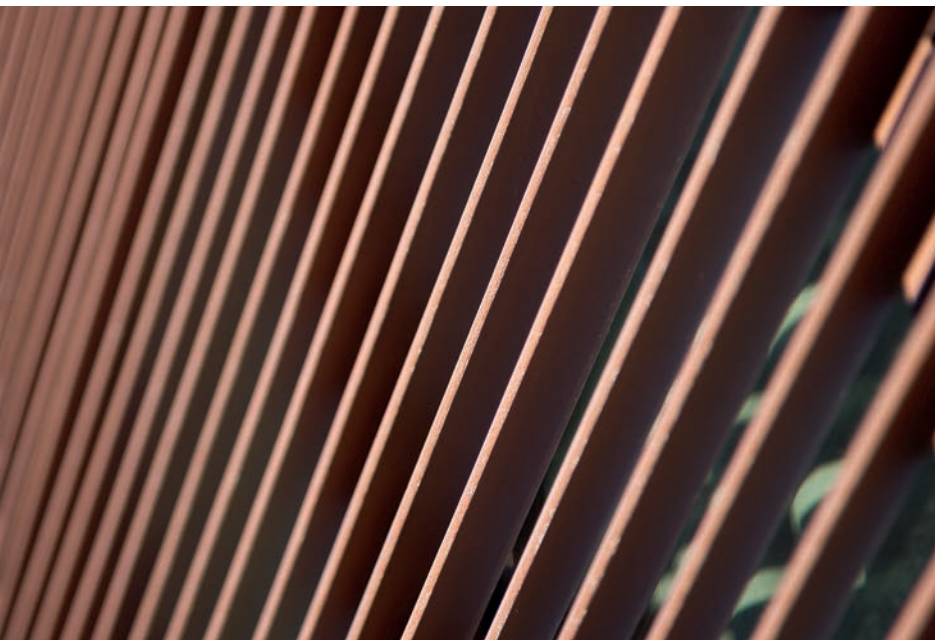
The "Pluto" quartz agglomerate used for the top and side of the central island is a prestigious and innovative material which is easy to clean. It is hygienic and resistant to abrasion, impact and the most common household detergent products. It is less porous and offers specific properties that are superior to those of any type of marble or granite found in nature.



LAB60 18

Il piacere di un single per il design e una casa moderna. Un unico blocco essenziale, compatto e lineare. Una soluzione "tailor made" curata anche nell'illuminazione.

The choice of a single person for elegant design and a modern home. A single block which is minimalist, compact and linear. A tailor-made solution with perfect illumination.





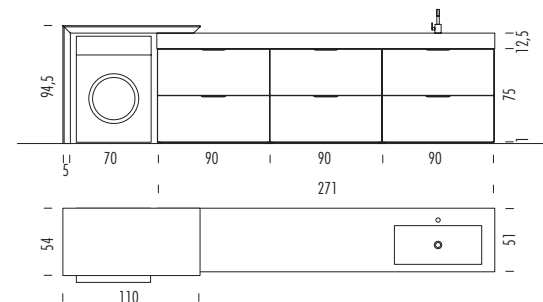


Per organizzare fin nei dettagli un contenimento ordinato, ad altezze diverse e facilmente accessibile, a disposizione nei cassettoni. Grande piano di spessore in materico gres resistente immune a abrasione e umidità. La grande vasca è incorporata con il piano per la massima igiene e facilità di pulizia. Il piano di appoggio lungo e largo, comodissimo...

The ideal way to organize your storage, with easily-accessible storage in the form of deep drawers of different heights. The amply-dimensioned and extra-thick top is in textured grès stone finish, and resistant to abrasion and humidity. The large utility sink is built into the top for maximum hygiene and ease of cleaning. And a worktop which is long and wide.

LA18
 Scocca e frontali: 270 Reflex perla nobilitato. Piano con vasca integrata "ES" in gres finitura Arabescato, vasca grande, sp. 12,5 cm
 Piano e fianchi a 45° in legno massello Noce canaletto sp. 5 cm
 L 350 x P 51/54 cm

Structure and doors: 270 Reflex perla melamine. Top with integrated basin "ES" in gres Arabescato finish, big basin, 12.5 cm th. Top and sides with 45° edge, in "Noce canaletto" finish, 5 cm th. W 350 x D 51/54 cm

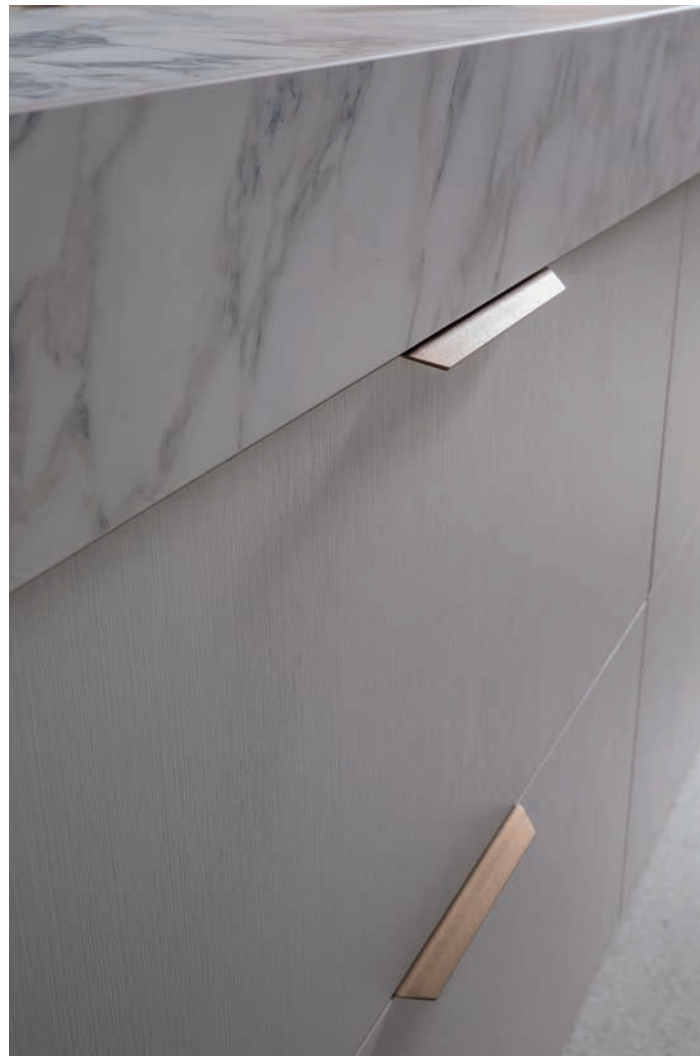




Una struttura a "L" a contenere la lavatrice a vista per legarla alla composizione. Un fianco e un comodo piano d'appoggio in legno massello di noce canaletto. Come per la cornice di un quadro, la giunzione è a 45°. Un particolare sartoriale, una lavorazione speciale che alleggerisce e valorizza l'elemento e il materiale.

An "L"-shaped structure as a semi-surround links the free-standing washing machine to the main composition. The top and the lateral panel are in solid Canaletto walnut. The corner join is at 45°, just as in a picture frame. A touch of elegance which enhances the structure and the material.





Atmosfera e emozione dalla luce e dai riflessi sui diversi materiali, il massello caldo, il gres materico, il metallo delle maniglie.

The atmosphere and emotions of the reflection of light on the various materials, the warmth of the solid wood, the tactile surface of the grès stone finish, the metal of the handles.



LAB60 14

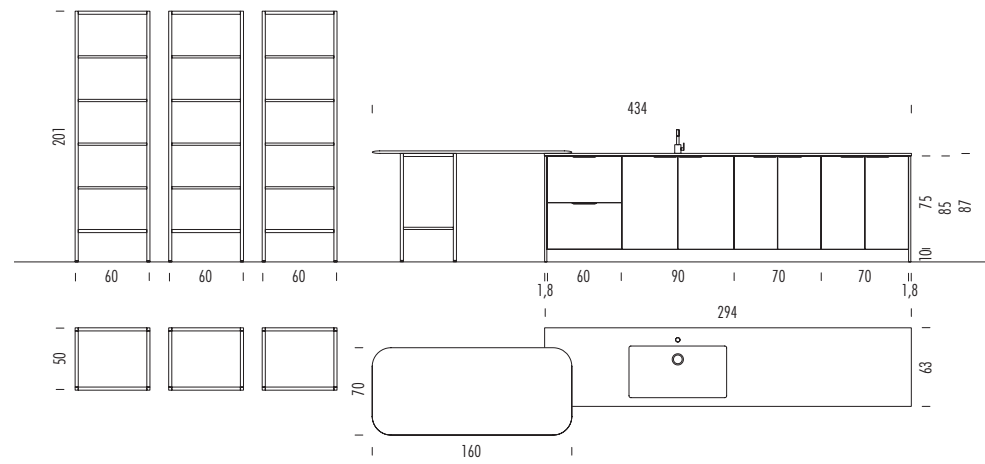


Il recupero architettonico di un edificio storico. La volontà di valorizzare conservare, lasciare libere e valorizzare la presenza e la vista degli antichi muri, delle pareti.

An elegantly-restructured old building. The desire to preserve and conserve, to leave old walls and ceilings in their natural, unfinished state.







LAB60 ___ composition LA14

LA14
Scocca e frontali:
 272 Pecan nobilitato
 Lavabo incasso
 sottopiano "Amerigo"
 in Cristallite, finitura
 bianco alpina
 Piano in quarzo-resina
 "Neptune" sp. 2 cm
 L 434+60+60+60 x
 P 63/70/50 cm

Structure and doors:
 272 Pecan melamine
 "Amerigo" under-counter
 washbasin in Cristallite,
 bianco alpina finish
 "Neptune" quartz-resin
 top 2 cm th.
 W 434+60+60+60 x
 D 63/70/50 cm





—
L'ampio piano da stiro, coordinato al top, ha il bordo lavorato per un più facile scorrimento dei tessuti. La struttura metallica di sostegno comprende un pratico piano per l'alloggiamento della caldaia in fase di lavoro.

The large ironing-board, which is coordinated with the top, features shaped edges which helps your fabrics slide smoothly during ironing. The metal support frame includes a handy shelf for the iron's steam generator.







Lo spazio sottolavello è attrezzabile con meccanismi a estrazione totale, la migliore accessibilità, a sinistra porta-detersivi e piccoli attrezzi, mentre a destra una comoda pattumiera sempre utile.

Lavatrice e asciugatrice a scomparsa, affiancate sotto un unico ampio e comodo piano d'appoggio.

The cupboard under the utility sink can be fitted with fully-retractable mechanisms for maximum accessibility. On the left side, a rack for detergents and small utensils; on the right, a spacious refuse bin.

Built-in washer and dryer positioned side-by-side beneath a spacious one-piece work top.





Le scaffalature di design hanno la struttura in metallo e i piani coordinabili con la finitura dell'arredo. Sono un complemento d'arredo e integrazione pratico, di contenimento capace e posizionabili a piacere nelle stanze.

Designer shelf units with metal frames and shelves matching the finish of the main furniture items. Highly practical furnishing accessories which offer plenty of storage space and can be positioned as desired.



LAB60 16



La parete di una grande cantina o di un portico coperto, in esterni. Una interpretazione basica dell'area lavanderia. Memoria di tempi in cui il bucato a mano aveva ancora un ruolo o di esigenze particolari dove le nuove tecnologie devono essere presenti ma senza snaturare l'ambiente.

The front wall of a huge old barn or a covered portico facing the exterior. A rustic interpretation of the laundry area. Memories of an era when washing by hand was still common, but taking into account today's requirements for modern technology, which is essential but should not compromise the environment.



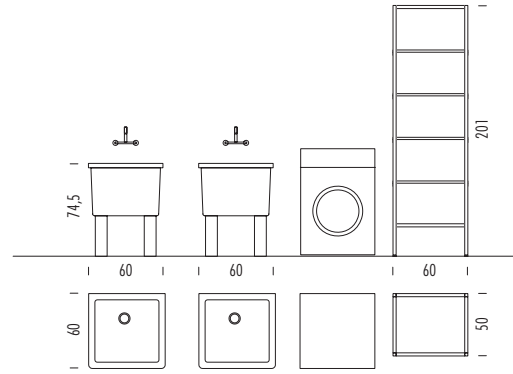


Un angolo lavanderia essenziale. Elettrodomestico, scaffalatura metallica e ben due lavatoi profondi direttamente a muro con sostegni sotto, il tutto in ceramica.

A minimalist laundry area. Washing machine, metal shelving and two deep utility sinks installed directly against the wall and with lower support elements, all in ceramic.







LA16
Scocca:
 272 Pecan nobilitato
 Lavatoi Best e muriccioli
 di sostegno in ceramica
 L 60+60+60 x P 60/50 cm

Structure:
 272 Pecan melamine
 "Best" sink for laundry
 and support structure
 in ceramic
 W 60+60+60 x D 60/50 cm



I lavatoi e i supporti sono in ceramica adatta anche ad utilizzi in esterno. Sono sagomati internamente per l'utilizzo ottimale dell'asse da bucato in massello a due inclinazioni.

The utility sinks and the supports are in ceramic, which is also suitable for outdoor installation. The interiors of the utility sinks are specially shaped to accommodate the solid-wood washing boards in two different positions.





LAB60 05

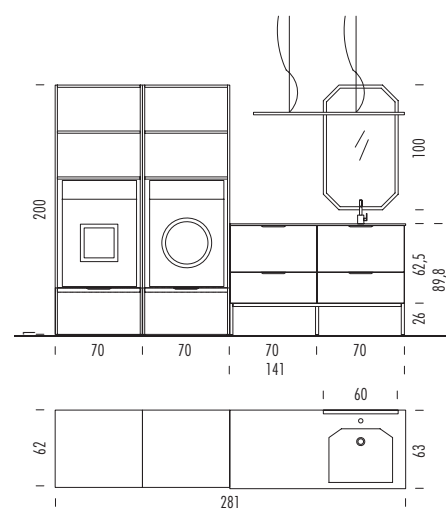
Luci forti e specchi grandi per un ambiente che non è solo lavanderia... che potrebbe essere vicino a un'area guardaroba e dunque uno spazio anche... un po' sala prove e un po' atelier.

Bright lighting and large mirrors for a room that is not just a laundry room, but more like a wardrobe area, and also in many ways like a dressing-room or fashion atelier.

LA05

Scocca e frontali: 111 bianco lucido
Lavatoio Drop in Mineralguss L 141 cm
L 281 x P 63 cm

Structure and doors: 111 glossy white
 "Scotland" sink for laundry
 in Mineralguss W 141 cm
 W 281 x D 63 cm



**Un'area di un bagno dedicata alla lavanderia...
 o un bagno dedicato soprattutto alla lavanderia.**
**Una composizione lineare un po' borderline,
 volutamente ambigua. Con dimensioni
 essenziali, potrebbe trovare spazio ovunque
 nella casa.**

A part of the bathroom dedicated to laundry.... or
 perhaps a bathroom used mainly as a laundry room.
 A rather borderline linear composition, deliberately
 ambiguous. With its clean, essential lines, it could
 be anywhere in the home.





Piano lavatoio in Mineralguss. La vasca integrata è sagomata per l'utilizzo della tavola da bucato delicato a mano. Il mobile composto da cassetti profondi è in appoggio su struttura metallica anodizzata.

Laundry sink top in Mineralguss. The built-in utility sink is shaped to accommodate a washing board for delicate fabrics requiring hand washing. The cabinet with deep drawers is positioned on a frame in anodized metal.





Maniglie in metallo nero coordinate alla struttura di sostegno. Tutti i cassetti, compresi quelli sotto gli elettrodomestici, sono attrezzabili in base alle esigenze di utilizzo.

Handles in black metal to match the support frame. All the drawers, including those beneath the washer and dryer, can be fitted with partitions to suit the user's needs.





La sensazione e l'emozione del legno scuro accostato al piedino in metallo cromato... L'eleganza e l'atmosfera nell'arredamento di un ambiente si riconoscono nella scelta dei materiali, dei dettagli, degli accostamenti.

LAB60 10

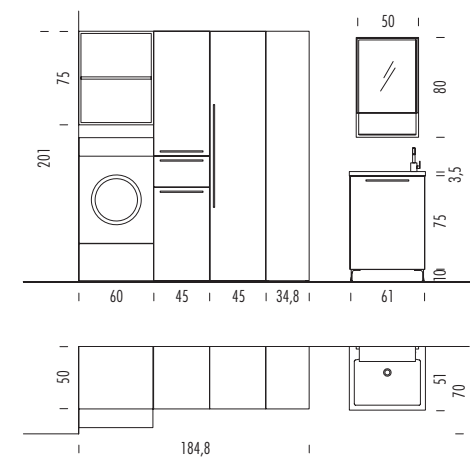
The sheer emotion of dark wood, used here with feet in chromium-plated metal. The elegance and atmosphere of the furnishing in any room stems from the choice of materials, details, and matches.





LA10
Scocca e frontali: 272 Pecan nobilitato
Lavatoio "Jet 60" in ceramica
L 184,8+61 x P 50/51 cm

Structure and doors: 272 Pecan melamine
 "Jet 60" sink for laundry in ceramic
 W 184.8+61 x D 50/51 cm



Il lavatoio "Jet" da 60 cm in ceramica, sagomato internamente per l'utilizzo della tavoletta nei lavaggi a mano con due diverse inclinazioni. I lati della tavoletta in massello di pino sono lavorati in maniera diversa: un lato è scanalato e l'altro è liscio per facilitare l'appoggio in piano di oggetti anche di lavoro.

Sequenza di utilizzo del lavatoio:

- 1 - La vasca del lavatoio è libera per inserimento di recipienti sfruttando a pieno la profondità.
- 2 - Inserimento della tavoletta in legno nella posizione più verticale che facilita lo scorrimento dell'acqua e sua asciugatura.
- 3 - La tavoletta qui è collocata nella posizione meno inclinata per effettuare il lavaggio come una volta "a mano".
- 4 - Posizione della tavoletta orizzontale dalla parte del lato scanalato.
- 5 - Posizione della tavoletta orizzontale dalla parte del lato liscio.

The "Jet" laundry utility sink is in ceramic, 60 cm in width, and shaped with two different inclinations on the internal sides to accommodate a board for washing by hand. The surfaces of the solid pine washing board are shaped differently: one side is grooved, while the other is smooth so that it can be used to support various objects.

How to use the washing board:

- 1 - The washing board is not inserted into the utility sink, which can be filled with the laundry to be washed.
- 2 - The washing board is inserted in the more upright position to allow water to drain off and allow the board to dry.
- 3 - The board is in the less inclined position for hand washing of the garments, as in bygone days.
- 4 - Washing board positioned horizontally with the grooved side facing upwards.
- 5 - Washing board positioned horizontally with the smooth side facing upwards.

1.



2.



3.

4.



5.





Il profondo contenitore portabiancheria nella colonna da 45 cm si può estrarre completamente per avvicinarlo alla lavatrice. La cornice minimal dello specchio retro illuminato a led porta anche un utile mensola.

The deep laundry basket in the 45 cm column unit can be removed and positioned near the washing machine. The mirror with its minimalist frame and LED back-lighting also features a handy shelf.





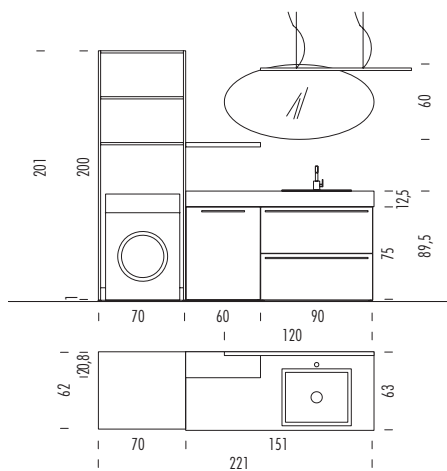
LAB60
15



LA15

Scocca e frontali:
 940 laccato sabbato (N1 nuvola)
 Lavabo incasso sopra piano
 Helix in Cristallite, finitura nero mat
 Piano in laminato sp. 12,5 mm,
 finitura 149 Marqui
 L 221 x P 63 cm

Structure and doors:
 940 embossed lacquer (N1 nuvola)
 "Helix" over-counter washbasin
 in Cristallite, mat black finish
 Laminated top 12.5 cm th.,
 "149 Marqui" finish
 W 221 x D 63 cm



Gruppo lavatoio compatto con ampio piano operativo e moduli chiusi di contenimento, abbinato ad una colonna a giorno con lavatrice a vista e serie di ripiani.

Compact utility sink unit with spacious work-top and closed storage units, positioned beside an open-fronted column unit with free-standing washing machine and handy shelves.







—
Piano in laminato materico effetto pietra e spessore 12,5 cm, abbinato ad un lavabo incasso soprapiano in Cristallite di colore nero matt. Ampii cassetti attrezzati di contenimento. Modulo a fianco lavatrice con portabiancheria estraibile. Schienale della colonna a giorno coordinato al piano in laminato effetto marmo scuro con “venature bianche”.

Top in stone-effect textured laminate, 12.5 cm in thickness, with a recessed utility sink in matt black Cristallite. Spacious drawers with special accessories. The drawer next to the washing machine features a removable laundry basket. The rear panel of the open compartments is in dark marble-effect laminate with white vein pattern.



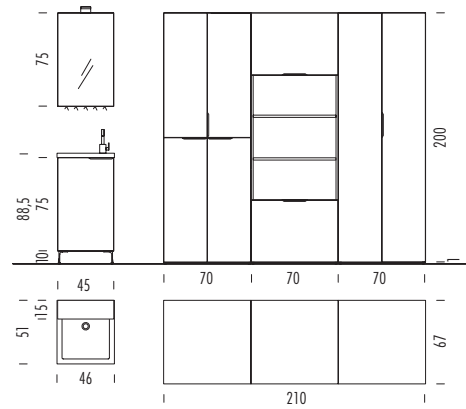


LAB60

11

—
L'angolo lavanderia si evolve...
Una piacevole armadiatura d'arredo
posizionabile ovunque in casa, contiene a
scomparsa lavatrice e tutto quanto necessario.

—
 The laundry area is in evolution: An attractive
 cupboard composition that can be used in any
 part of the home, with space for a built-in washing
 machine and the various products.



LA11
Scocca e frontali:
900 laccato opaco
(G1 bromo)
Lavatoio "Jet 45"
in ceramica
L 46+210 x P 51/67 cm

Structure and doors:
 900 matt lacquered
 (G1 bromo)
 "Jet 45" sink for laundry
 in ceramic
 W 46+210 x D 51/67 cm





Lavatoio da 45 cm in ceramica, a disposizione di spazi contenuti.

45 cm utility sink in porcelain, designed for smaller spaces.



Sopra il lavatoio, un'anta a specchio con punto luce superiore e armadietto contenitore a ripiani con luce sottopensile a led, la base portalavatoio inferiore è in appoggio su piedini metallici anodizzati.

Above the utility sink, a mirror door with a light fixtures at the top and a cupboard with shelves and indoor LED light. The free-standing base which supports the utility sink is fitted with feet in anodized metal.





L'interno delle colonne, può essere attrezzato con una serie di cestini in metallo cromato stretti che stanno all'interno della profondità delle colonne da 67 cm.

The interior of the column unit can be fitted with a series of narrow baskets in chromium-plated metal. The column is 67 cm in depth.



Ripiani superiori in vetro consentono il controllo visivo.
The upper shelves are in glass for better visibility of their contents.

Apertura sicura a ribalta verso l'alto per agevolare vista e movimenti.
Top-hinged aperture for greater visibility and access.

La profondità 67 consente maggiormente di contenere anche elettrodomestici ingombranti.
The 67 cm depth allows you to install larger appliances.

La profondità 67 consente un comodo contenimento a scomparsa della lavatrice e/o asciugatrice.
The 67 cm depth is designed to accommodate a concealed washer or dryer.

Cassettone a estrazione, internamente utilizzabile per mettere la biancheria da lavare a supporto lavatrice.
Extra-deep laundry drawer positioned conveniently next to the washer.

Base colonna completamente libera per l'appoggio. Per inserimento tavola stiro, scope strumenti alti in genere.
Column base unit with extra space, for storing both detergents as well as the ironing-board, brooms and other taller utensils.



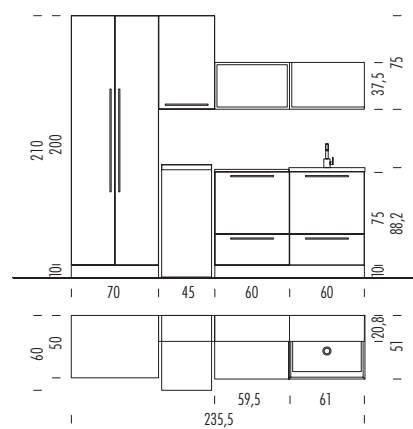
LAB60 12

Il metallo zigrinato e quello spazzolato, le dimensioni giuste per una presa comoda. L'accostamento giusto col bianco... Anche una composizione essenziale deve avere un'anima elegante, nella cura dei particolari.

Knurled metal and burnished metal, and with exactly the right dimensions for a comfortable grip. A perfect colour combination with the white of the drawer. Even a clean-lined, essential composition needs a touch of elegance in the attention to detail.

LA12
Scocca e frontali: 270 Reflex perla nobilitato
Lavatoio "Kim" in ceramica
L 235,5 x P 51/20,8 cm

Structure and doors: 270 Reflex perla melamine
 "Kim" sink for laundry in ceramic
 W 235.5 x D 51/20.8 cm



Composizione lineare e contenuta negli ingombri ma molto capiente. Armadiatura a colonna.
Lavatrice slim salvaspazio a vista con carica dall'alto. Sotto-lavatoio con 4 capaci cassettoni.
Sopra pensile chiuso, a giorno e semplice ripiano di profondità inferiore per l'ergonomia di utilizzo vasca.

A linear composition which is compact but offers plenty of storage space. Column cupboards. The slim top-loading washing machine is a space-saver. The lower section of the utility sink unit features four spacious drawers. Above the utility sink, a wall-mounted cupboard, an open compartment and a simple shelf, all less deep for greater ergonomomy when using the utility sink.





Per chi ha spazi contenuti o ben definiti, per chi non vuole chinarsi per aprire l'oblo, o per una pura scelta estetica...
 Se questa tipologia di lavatrice è la Vostra scelta, LAB60 e la sua modularità possono integrare le sue misure standard (40 x 60 x h 90) in una proposta d'arredo elegante e funzionale. Vicino, il piano d'appoggio comodo per il carico e lo scarico. Tutt'attorno pensili a giorno e chiusi oppure cassette per il contenimento di quanto necessario.

For those homes where space is at a premium, or for those who do not like to stoop to open the door of the washing machine, or simply as an aesthetic choice. If this is the type of washing machine you prefer, the modular design of LAB60 allows you to integrate its standard dimensions (40 x 60 x h 90) into an elegant and functional furnishing idea. Next to the washing machine, a handy top for loading and unloading the washing, and all around, open and closed compartments as well as drawers in which to store everything you need.



—
**Lavatoio "Kim" in
 ceramica con tavoletta
 in legno massello per
 basi profonde 50 cm.**

"Kim" porcelain utility
 sink with washing board
 in solid wood, for 50 cm
 base units.





LAB60 13

—
Una soluzione d'arredo molto aperta.
Struttura a ponte di spessore per contenere
lavatoio, lavatrice a vista e mobile sotto
lavatoio chiuso.

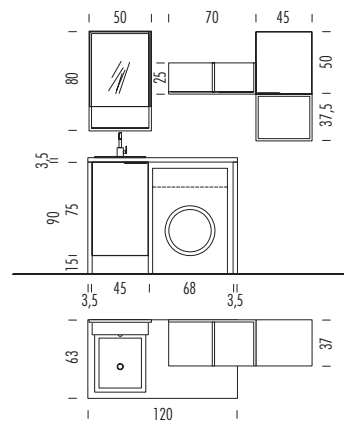
—
 An unusually open furnishing idea.
 An extra-thickness bridge-type structure features
 a small utility sink with tap, free-standing washing
 machine and a cupboard beneath the utility sink.



**LA13a**

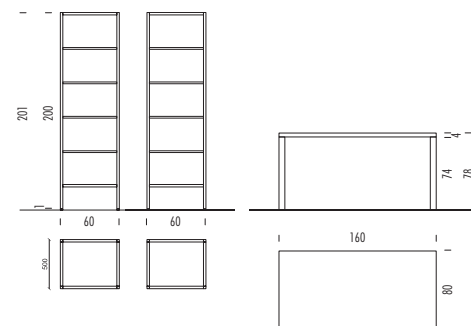
Scocca: 900 laccato opaco (34 nero) e 270 Reflex perla nobilitato
Frontali: 900 laccato opaco (34 nero)
Lavabo incasso soprapiano Pot 20 in ceramica. Piano e fianchi sp. 35 mm, finitura 150 Lapik
L 180 x P 63/37 cm

Structure: 900 matt lacquered (34 nero) and 270 Reflex perla melamine
 Doors: 900 matt lacquered (34 nero)
 "Pot 20" over-counter washbasin in ceramic. Top and sides 3.5 cm th., "150 Lapik" finish
 W 180 x D 63/37 cm

**LA13b**

Scocca: 900 laccato opaco (34 nero)
Tavolo in legno massello sp. 4 cm (finitura 843 rovere Rein) e struttura alluminio nero opaco
L 60+60+160 x P 50/80 cm

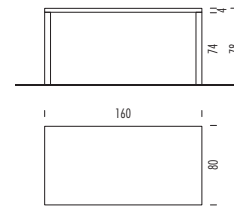
Structure: 900 matt lacquered (34 nero)
 Wood table 4 cm th. (843 "Rein oak" finish) and matt black aluminium structure
 W 60+60+160 x D 50/80 cm





Grande piano di lavoro
in caldo legno massello
da 4 cm di spessore
in rovere massello.
La struttura di supporto
è in metallo anodizzato
nero.

Amply-dimensioned top
in warm, solid wood,
4 cm in thickness, with
solid oak. The support
structure is in black
anodized metal.





Le scaffalature hanno i piani in laccato coordinato e la struttura sempre in solido metallo anodizzato.

The shelf units feature shelves lacquered in a matching colour, and a support structure in solid anodized metal.







Attrezzature mobili

Le armadiature e i moduli possono essere attrezzati:

- con una serie di attrezzature che facilitano l'accessibilità e la movimentazione dei contenuti, si tratti di detersivi, prodotti chimici, spazzole, panni e piccoli elettrodomestici.

- con opportuni meccanismi su perno, binari e bracci basculanti si possono far "uscire completamente" i grandi cestelli a rotazione, far scorrere su binari paretine attrezzate, abbassare i ripiani...

- con vassoi contenitori salvaspazio a scomparsa, sfruttando anche gli angoli; con l'anta aperta possono essere estratti comodamente e completamente per avere tutto più a portata di mano; portata di contenimento fino 20 kg; movimento semplice e senza alcuna fatica; chiusura soft.

Movable accessories

The cupboards and modules can also be fitted with a series of accessories:

- accessories designed to facilitate access and handling of the contents – detergents, chemical products, brushes, cloths and small appliances.

- special mechanisms mounted on pivots, guides and hinged arms are designed to allow the large rotating baskets to be pulled completely out of the cupboards, or to slide lateral storage trays out of the unit, or to move shelves down to an accessible level.

- compact retractable trays which use the spaces in the corners; when the door is opened, these can easily be pulled out completely so their contents are much more accessible; maximum weight 20 kg, simple, smooth movement; soft closure.



Attrezzature fisse

Le armadiature e i moduli possono essere attrezzati per ottimizzare il contenimento, oltre che con ripiani in essenza e in vetro anche con una serie di attrezzature fisse realizzate in igienica e facilmente pulibile struttura metallica cromata. Ganci sottopiano per l'appensione di scope. Barre appendiabiti.

Fixed accessories

The various cupboards and modules can be fitted with special accessories for storing laundry products, as well shelves in wood or glass. The fixed accessories are made in easy-to-clean chromium-plated metal. Hooks are fitted beneath the shelves for brooms. Clothes-hanger rails.



Contenitori superiori a estrazione totale e abbassabili

Per sfruttare i ripiani più alti disponibile un pratico meccanismo "i-move" con un unico facile movimento escono completamente dal pensile e si abbassano a portata di mano per l'uso ad altezza ergonomica e comoda.

Eye-level cupboards with special pull-out shelves

Access to the upper shelves is made simple by the practical "i-move" mechanism, which allows you to pull the shelves outwards and downwards in a single movement so that their contents are within easy reach at a convenient and ergonomic height.



Contenitori e cesti

Contenitori portabiancheria profondi a estrazione totale comodamente accessibili e amovibili. Cesti per la raccolta della biancheria amovibili in metallo cromato. Divisori per suddividere lo spazio all'interno dei cassetti in modo personale.

Containers and baskets

Deep laundry containers which open completely for easy access and removal. Removable laundry baskets in chromium-plated metal. Dividing panels to organize the space inside the drawers as preferred.



Colonne "dispensa" larghezza 30 o 45 cm

Attrezzate con vassoi estraibili oppure con vassoio inferiore e superiore, a quest'ultimo sono applicati dei ganci sotto per appensione a tutta altezza. I binari alleggeriscono totalmente il movimento fluido estrazione totale, accessibilità assoluta dai due lati. Chiusura soft.

"Larder" columns, 30 or 45 cm in width

Fitted with removable trays or upper and lower compartments. The lower side of the shelf is fitted with hooks for hanging tall utensils. The guides make full extraction a smooth, effortless operation. Soft closure.



Contenitore portadetersivi e porta utensili estraibile

È disponibile e utile, soprattutto per il sotto-lavatoio. Si estrae completamente e si richiude a scorrimento su binario facilmente, velocemente, senza fatica alcuna. Per avere tutto a portata di mano comodamente.

Container for detergents and pull-out utensil holder

Useful and easily-accessible, especially for the space beneath the utility sink. Slides completely in and out smoothly and effortlessly. Everything you need, always ready at hand.



Asse da stiro estraibile dall'armadiatura

Modulo per lo stiro già pronto in orizzontale completo di pratici spazi d'appoggio per ospitare ordinatamente e praticamente gruppo ferro e caldaia e/o cesti contenitori. Con un unico movimento semplice e leggero, si estrae e si ripone a scomparsa dopo l'utilizzo. Una movimentazione assolutamente senza lo sforzo e la fatica di sollevamenti, aperture, torsioni...

Ironing-board removable from the cupboard

Ironing module, already in the horizontal position and complete with shelves for storing the iron and its steam generator and/or laundry baskets. With a simple, smooth movement, the ironing-board can be removed and opened, and then replaced after use.

7 diverse soluzioni di larghezza per contenere tutto e bene in ordine.

Seven different widths designed to offer the most convenient storage.

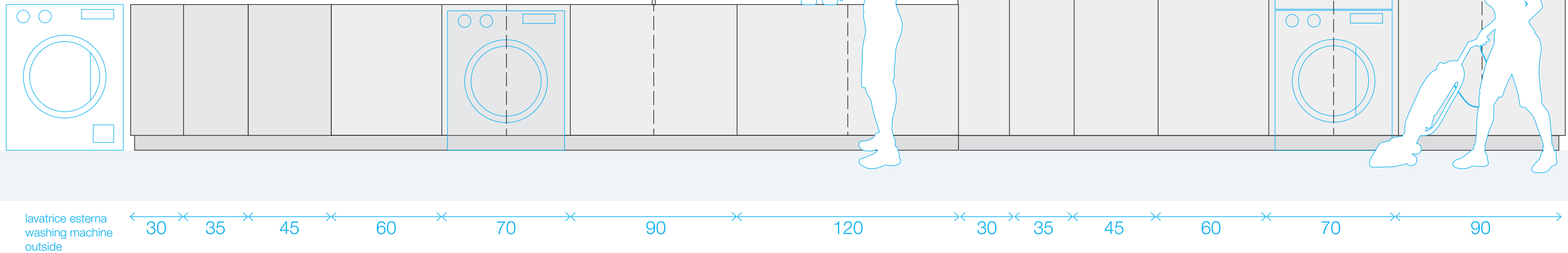
BASI / BASE UNITS

H 75 + zoccolo 10 = 85 cm + sp. top (1- 1,3 - 1,8 - 2 - 3,5 - 4 - 5 - 6 cm a scelta)

H 75 + zoccolo 15 = 90 cm + sp. top (1- 1,3 - 1,8 - 2 cm a scelta)

H 75 + plinth 10 = 85 cm + top th. (1- 1.3 - 1.8 - 2 - 3.5 - 4 - 5 - 6 cm choice)

H 75 + plinth 15 = 90 cm + top th. (1- 1.3 - 1.8 - 2 cm choice)



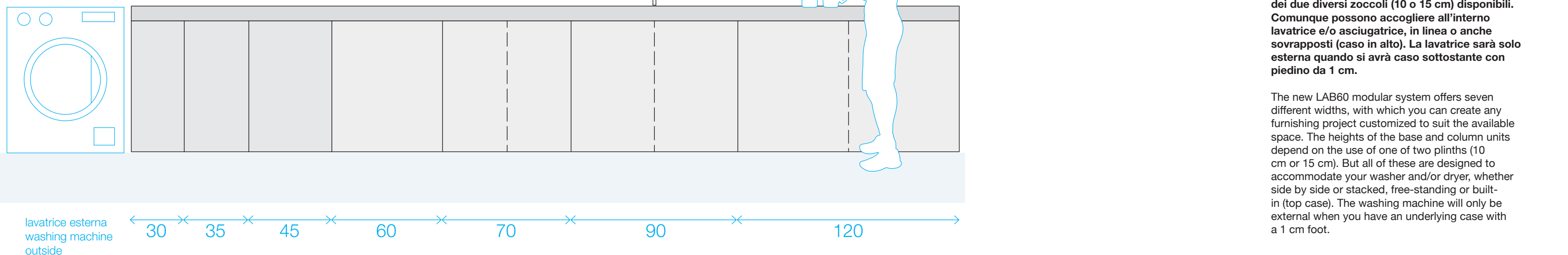
BASI / BASE UNITS

senza zoccolo, piedino 1 cm e top ad alto spessore

H 75 + piedino 1 + top 12,5 = 88,5 cm

without plinth, foot 1 cm and with extra-thick top

H 75 + foot 1 + top 12.5 = 88.5 cm



COLONNE / COLUMNS

H 200 + zoccolo 10/15 = 210/215 cm

H 200 + plinth 10/15 = 210/215 cm

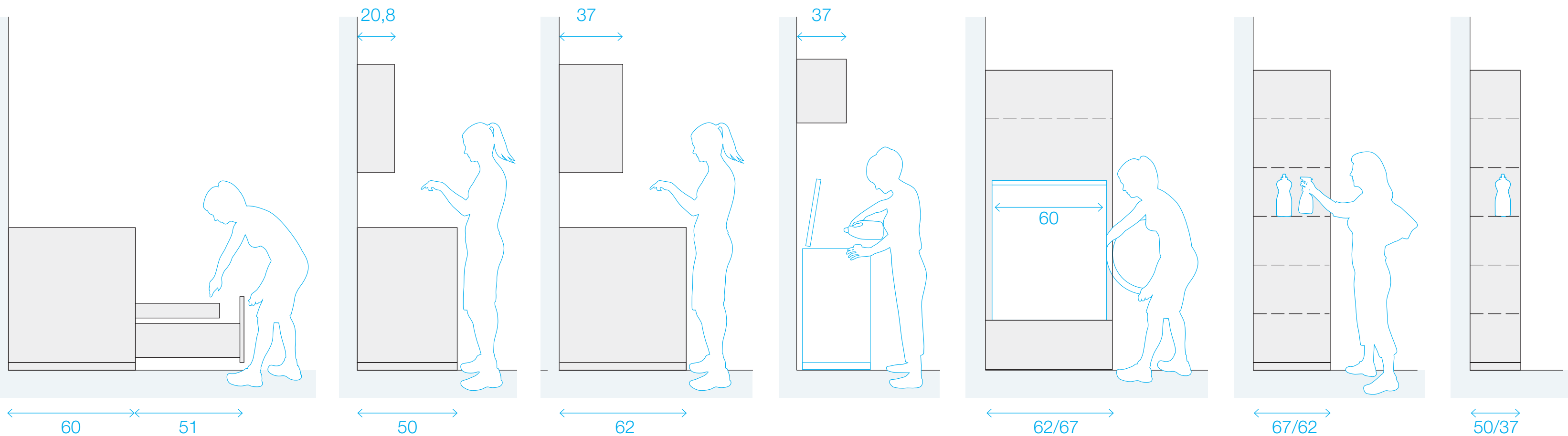
Nella nuova modularità di LAB60

7 diverse larghezze consentono di comporre qualunque progetto in modo estremamente articolato e personalizzato. Le altezze delle basi e colonne possono variare in funzione dei due diversi zoccoli (10 o 15 cm) disponibili. Comunque possono accogliere all'interno lavatrice e/o asciugatrice, in linea o anche sovrapposti (caso in alto). La lavatrice sarà solo esterna quando si avrà caso sottostante con piedino da 1 cm.

The new LAB60 modular system offers seven different widths, with which you can create any furnishing project customized to suit the available space. The heights of the base and column units depend on the use of one of two plinths (10 cm or 15 cm). But all of these are designed to accommodate your washer and/or dryer, whether side by side or stacked, free-standing or built-in (top case). The washing machine will only be external when you have an underlying case with a 1 cm foot.

Diverse profondità, ergonomia, accessibilità, visibilità, sicurezza.

Different depths, ergonomic design, accessibility, visibility, safety.



Avere a disposizione diverse profondità per le basi permette di progettare sempre la soluzione più adatta ed ergonomica per chi opera nell'ambiente. I pensili a parete devono poter essere anche di profondità contenuta quando accompagnano altre basi in appoggio o un piano di lavoro. Per liberare spazio e una comoda e sicura agibilità sul piano per mantenere una facile visibilità per consentire una semplice accessibilità

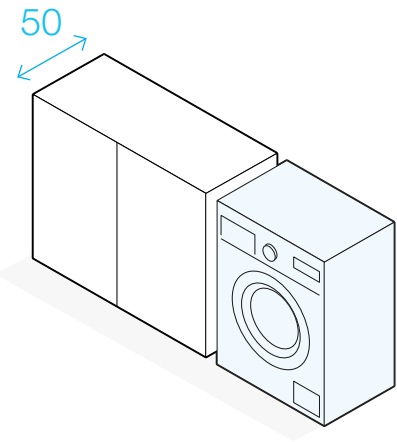
The choice of different depths for the base units makes it possible to create the solution which is most suitable and most ergonomic for the user. The wall units must be available with reduced depths when used with other free-standing base-units or a work top. This makes the best use of available space and ensure that the contents of each unit are clearly visible and easily accessible.

Anche per le colonne, le diverse profondità consentono di ottimizzare tutte le funzioni: contenimento, lavoro, visibilità, accessibilità. In modo da rendere i movimenti di estrarre e riporre all'interno più semplici e meno faticosi, la visibilità dei contenuti sempre totale e chiara, l'operatività in genere più sicura.

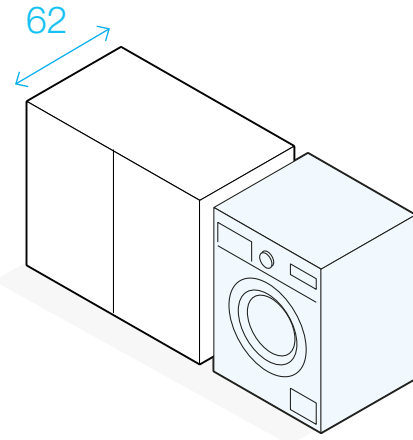
The column units, too, are available in different depths, and are therefore ideal in every respect: storage, work, visibility and accessibility. In order to make the removal and replacement of materials and utensils as simple and effortless as possible, the contents of each are fully visible, and using the units is safer.

La nuova modularità di LAB60 può “vestire” tutte le vostre lavatrici, qualunque marchio, qualunque misura.

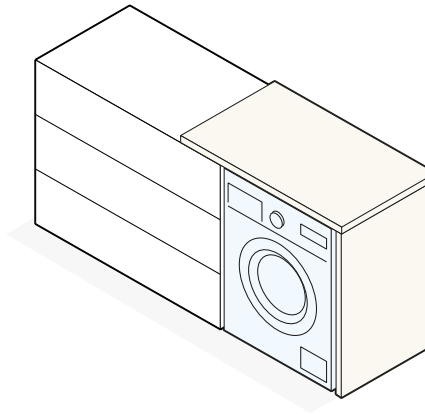
The new modular structure of LAB60 is ideal for every type of washing machine, irrespective of the brand and dimensions.



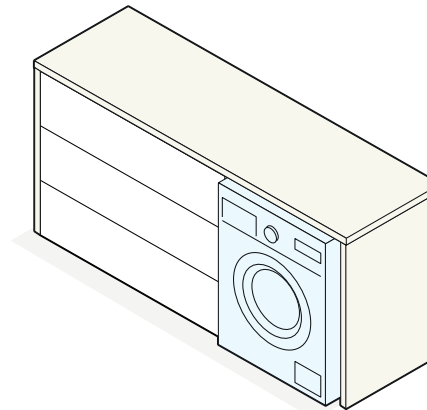
Con elettrodomestico profondità 45 (lavatrice o asciugatrice)
Washer or dryer with a depth of 45 cm



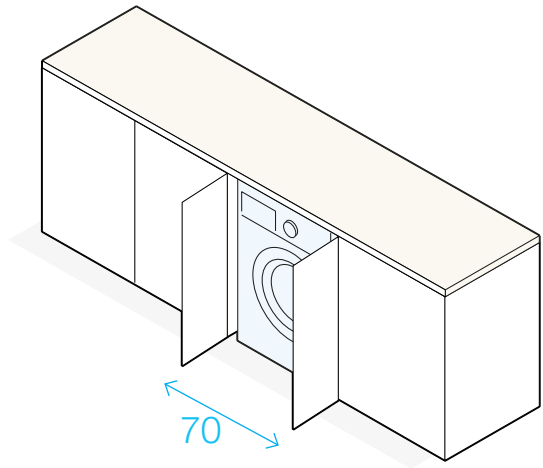
Con elettrodomestico profondità 60 (lavatrice o asciugatrice)
Washer or dryer with a depth of 60 cm



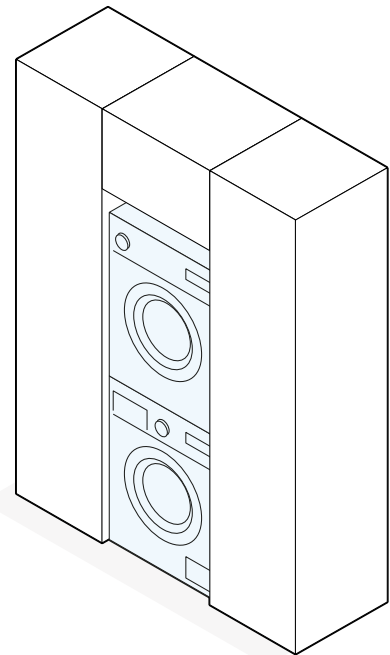
Con elettrodomestico “a vista” (lavatrice o asciugatrice)
Free-standing washer or dryer



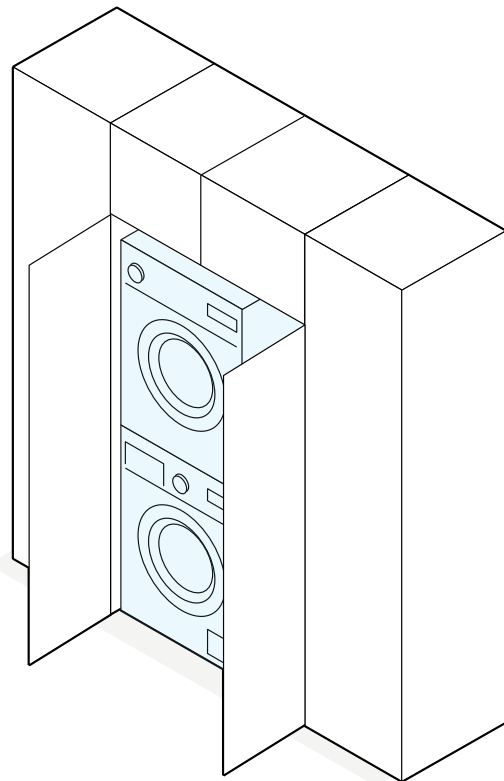
Con elettrodomestico sporgente “a vista” (lavatrice o asciugatrice)
Extra-depth free-standing washer or dryer



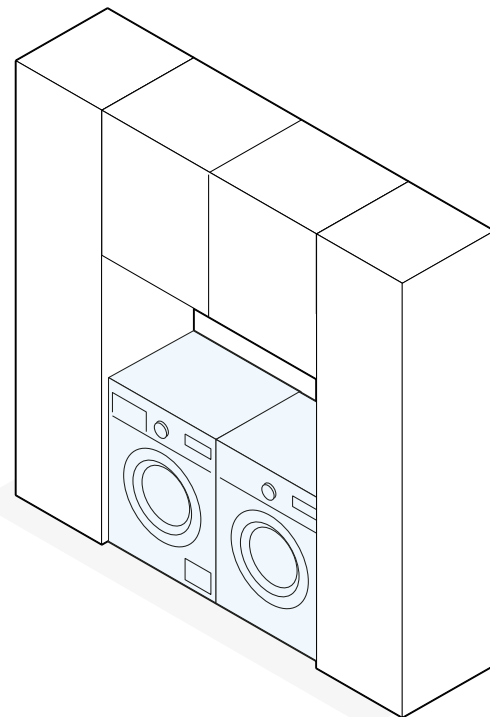
Con elettrodomestico “a scomparsa” (lavatrice o asciugatrice)
Built-in washer or dryer



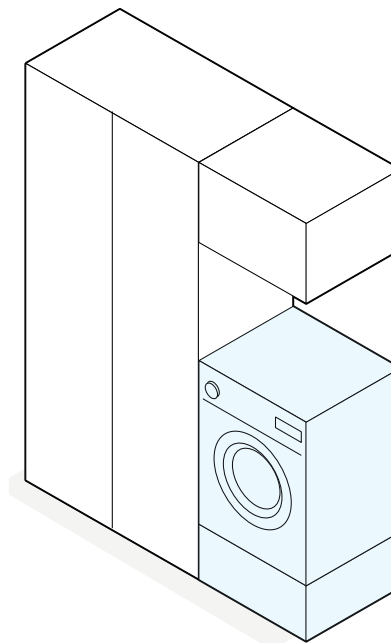
Con elettrodomestici sovrapposti “a vista” (lavatrice + asciugatrice)
Stacked free-standing washer and dryer



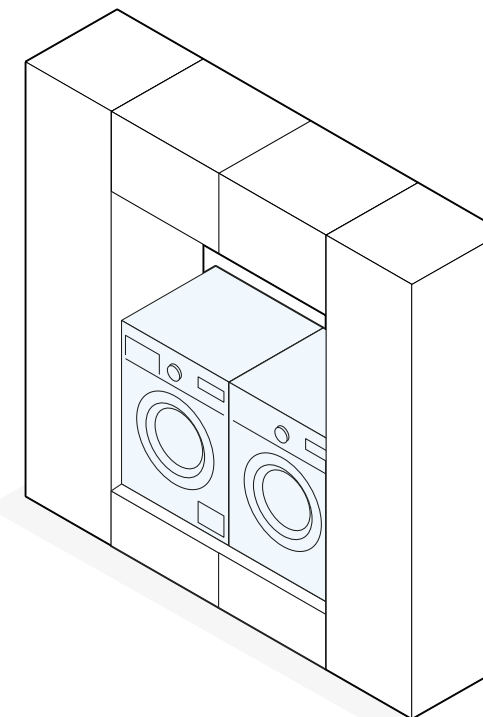
Con elettrodomestici “a scomparsa” (lavatrice + asciugatrice)
Built-in washer and dryer



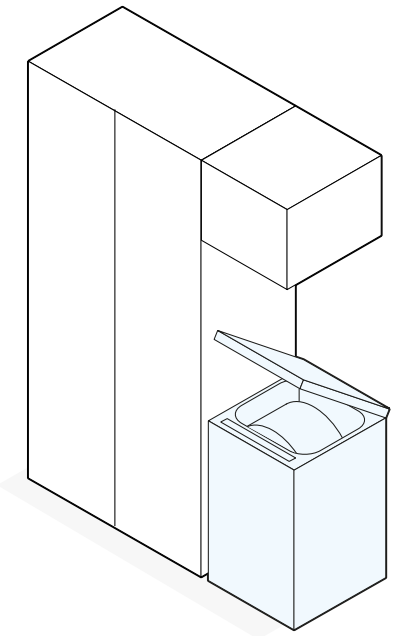
Con elettrodomestici “a vista” (lavatrice + asciugatrice)
Free-standing washer and dryer



Con lavatrice munita di cassetto portabiancheria
Washing machine positioned on laundry drawer



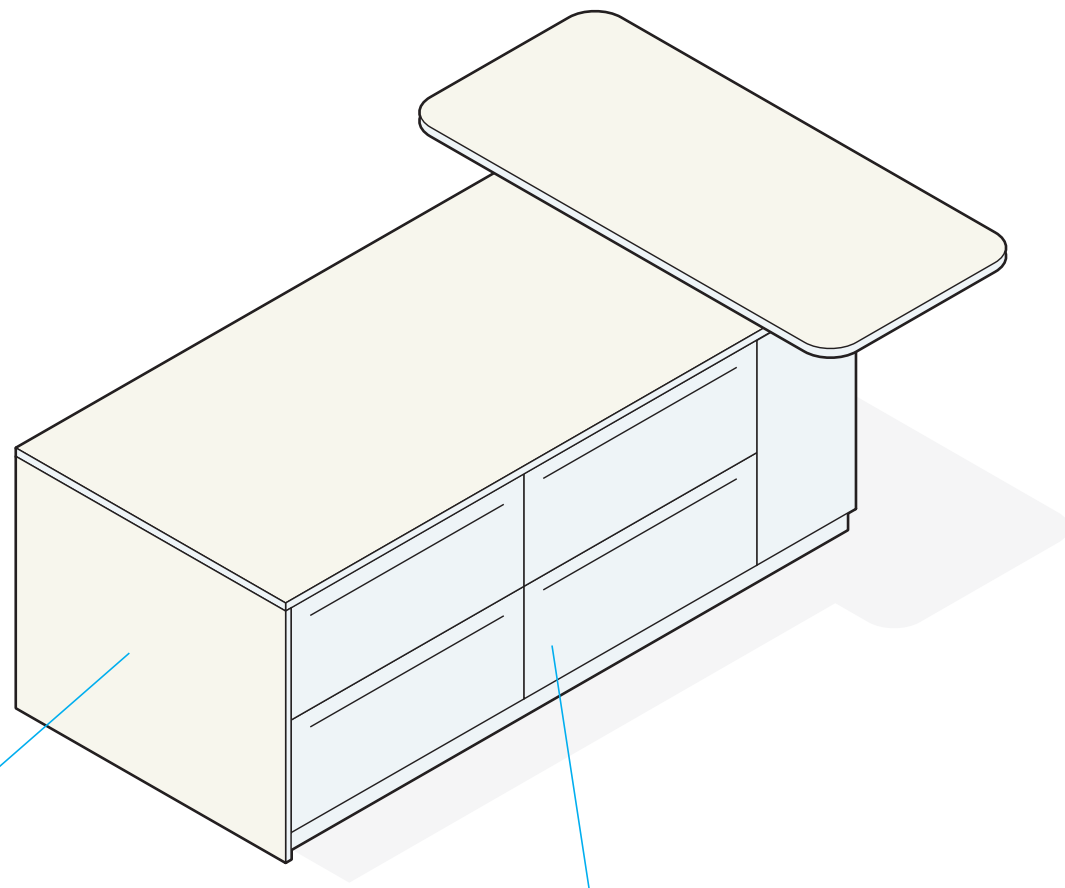
Con elettrodomestici rialzati da elementi con cassetto portabiancheria (lavatrice + asciugatrice)
Washer and dryer positioned on drawer units.



Con lavatrice a carica dall'alto
Top-loading washing machine

**360° di operatività contenimento e praticità.
Un'isola al centro dell'ambiente lavanderia.**

360° access to cupboards, working position and practicality.
An island unit in the centre of the laundry room.



La soluzione a isola può prevedere un fianco nello stesso materiale del piano, in continuità. Per dare alla penisola anche visivamente, l'eleganza geometrica di un unico grande volume compatto.

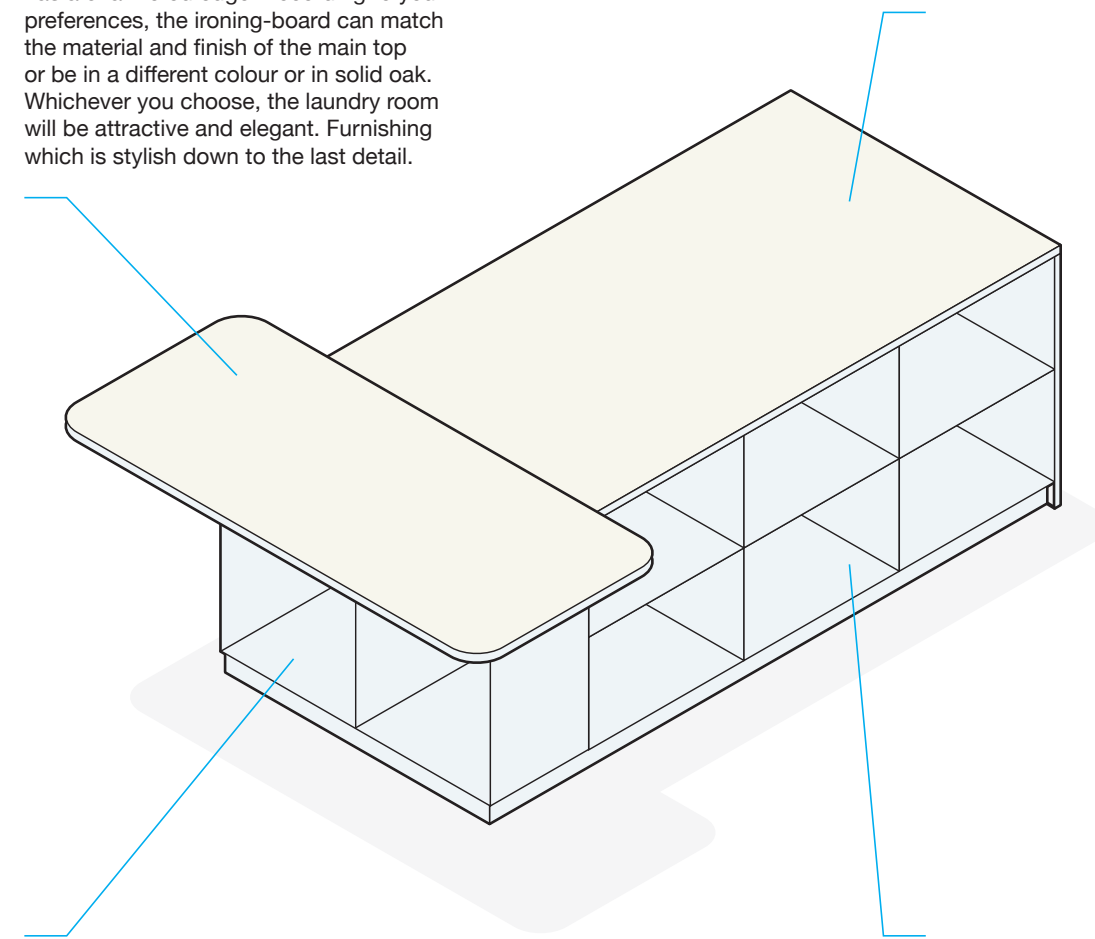
This island unit features a side panel in the same material as the top. This gives the peninsula section the geometric elegance of a single, large but compact unit.

Un lato con grandi e capaci cassetti chiusi apertura a maniglie o push-pull, attrezzabili ulteriormente con divisori interni per personalizzare e organizzare gli spazi.

One side fitted with large, deep drawers with handles for aperture or a push-pull system, and with optional internal partitions for the best use of space.

Il comodo piano da stiro a lato dell'isola, ha il bordo lavorato e arrotondato. A seconda delle proprie preferenze può essere coordinato al materiale e alla finitura del piano oppure a contrasto con un colore diverso o in legno massello di rovere. Per un ambiente comunque bello ed elegante. Per un arredo curato anche nello stile, dei particolari.

The amply-dimensioned ironing-board positioned at the edge of the island unit has a chamfered edge. According to your preferences, the ironing-board can match the material and finish of the main top or be in a different colour or in solid oak. Whichever you choose, the laundry room will be attractive and elegant. Furnishing which is stylish down to the last detail.



Due lati a moduli aperti a giorno. Grande capienza, profondità, accessibilità. Quelli sotto l'asse da stiro possono ospitare cesti per gli indumenti e l'attrezzatura da stiro, durante l'attività e dopo.

Two sides are fitted with open-fronted compartments. Plenty of space, but easily accessible, the compartments beneath the ironing-board are designed for laundry baskets and the iron's steam generator, both while ironing and afterwards.

La "continuità" dell'ampio piano, perpendicolare al piano dedicato specificamente allo stiro agevola le operazioni di stiratura consentendo l'apertura in appoggio anche di indumenti e biancheria di grandi dimensioni.

The ample dimensions of the worktop, which is perpendicular to the ironing-board, make ironing much easier, especially when ironing larger garments and fabrics such as sheets.

Quelli a lato con grande praticità, tutto quello che può servire all'attività sul grande piano di lavoro o nell'ambiente lavanderia in generale.

The lateral compartments are especially useful, and can accommodate everything needed when using the large work top or for the laundry room in general.

Caratteristiche tecniche del modello

Scocca:
in truciolare idrofugo V100, Classe E1, finiture disponibili:
- 110 bianco opaco
- 111 bianco lucido
- 270 Reflex perl
- 271 Reflex carbon
- 272 Pecan
- 900 laccato colore opaco
- 901 laccato colore lucido
- 940 laccato colore "sabbiato"

Frontali nobilitati:
in truciolare nobilitato idrofugo V100, Classe E1, finiture disponibili:
- 110 bianco opaco
- 270 Reflex perl
- 271 Reflex carbon
- 272 Pecan

Frontali laccati:
in MDF laccato nelle finiture:
- 111 bianco lucido
- 900 laccato colore opaco
- 901 laccato colore lucido
- 940 laccato colore "sabbiato"

Maniglia:
maniglie varie o Sistema Push&Pull

Technical features of the model:

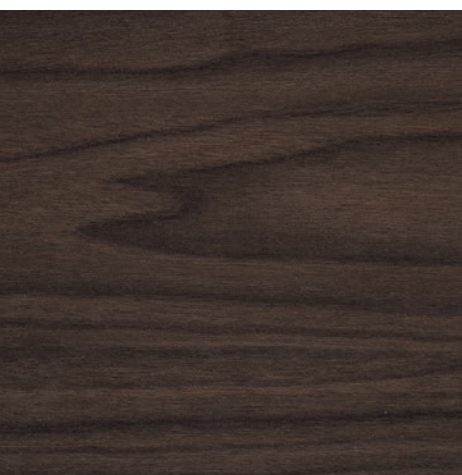
Body:
in Waterproof V100 chipboard, class E1, finishes available:
- 110 matt white
- 111 glossy white
- 270 Reflex perl
- 271 Reflex carbon
- 272 Pecan
- 900 "color" matt lacquered
- 901 "color" glossy lacquered
- 940 "color" embossed lacquered

Melamine doors:
in Waterproof V100 melamine chipboard, class E1, finishes available:
- 110 matt white
- 270 Reflex perl
- 271 Reflex carbon
- 272 Pecan

Lacquered doors:
in MDF chipboard, finishes available:
- 111 glossy white
- 900 "color" matt lacquered
- 901 "color" glossy lacquered
- 940 "color" embossed lacquered

Handle:
different kind of handles or "Push&Pull" system

Indice delle composizioni / List of compositions



272 Pecan



270 Reflex Perla



271 Reflex Carbon



6



LA02 / pag 8



LA08 / pag 22



LA07 / pag 32



LA17 / pag 46



LA04 / pag 54



LA03 / pag 66



LA06 / pag 80



LA01 / pag 92

100



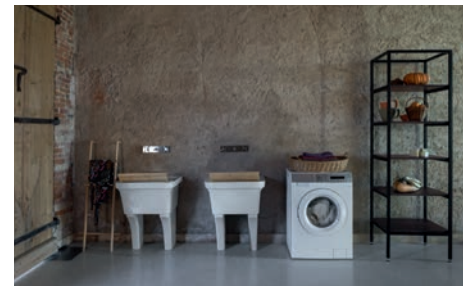
LA09 / pag 102



LA18 / pag 114



LA14 / pag 124



LA16 / pag 140

LAB60

Indice composizioni / List of compositions

144



LA05 / pag 147



LA10 / pag 154



LA15 / pag 165



LA11 / pag 173



LA12 / pag 181



LA13 / pag 188



COMPAB srl
Viale Lino Zanussi, 9
33070 Maron di Brugnera (PN)
Italy
Tel. +39 0434 624 920
Fax +39 0434 624 679
E-mail: info@compabilbagno.it

www.compab.it

